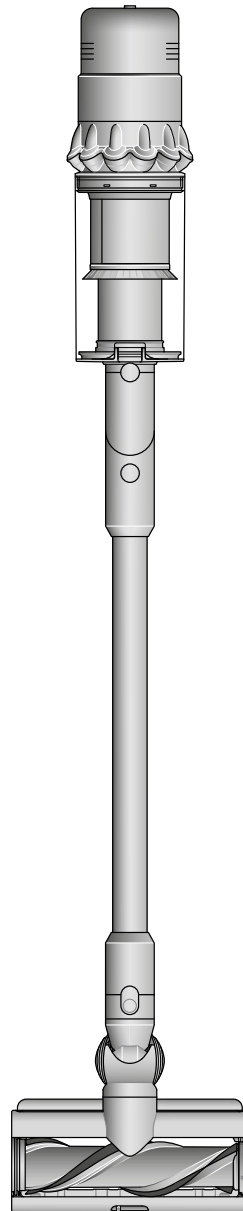


dyson gen5detect

Návod k použití



SV12 JN.00000 PN.0000000-00-00 00.00.00
VERSION NO.01

Obsah

Obsah balení

Začínáme

LCD displej

Upozornění

Péče o podlahy

Nabíjení spotřebiče

Výměna baterie

Vysypávání sběrné nádoby

Čištění sběrné nádoby

Uvolňování ucpání

Odstraňování nečistot a blokujících
předmětů z podlahové hubice

Digital Motorbar™

Odstraňování blokujících předmětů
z hubice s kónickým kartáčem

Mytí filtrační jednotky

Mytí rotačního kartáče podlahové

hubice Fluffy Optic™

Ultra jemný kartáček

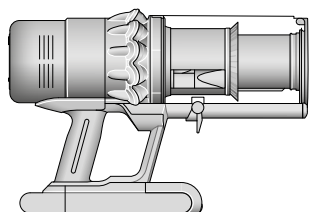
Štěrbínová hubice s kloubem

Čištění hubic

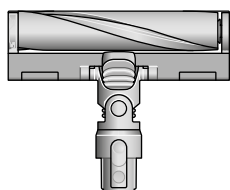
Péče o spotřebič

Obsah balení

Váš spotřebič bude dodán s jednou, nebo dvěma podlahovými hubicemi.

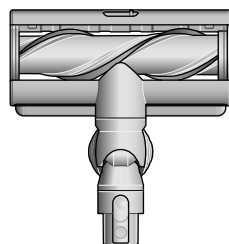


Vysavač s baterií a sběrnou nádobou



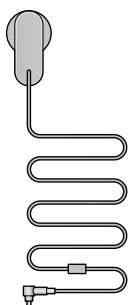
Podlahová hubice Fluffy Optic™

Přesný sklon úzkého světelného paprsku zviditelní neviditelný prach na tvrdých podlahách.



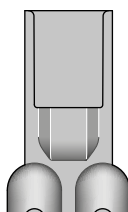
Podlahová hubice Digital Motorbar™

Dyson DLS™ technologie monitoruje odpor rotačního kartáče a upravuje výkon pro různé typy podlah. Zuby brání namotávání vlasů kolem štětin kartáče..



Nabíječka

Nabíjí vysavač v/nebo mimo úchyt na stěnu.



Úchyt na stěnu

Vysavač Dyson zapadne do nabíjecího úchytu na stěnu, aby byl připraven pro další úklid.



Trubice s vestavěnou štěrbinovou hubicí

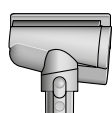
Uvnitř trubice je uložena štěrbinová hubice připravena k okamžitému použití.

Některé hubice nemusí být součástí dodávky.

Další hubice můžete zakoupit na www.dyson.cz.



Kombinovaná hubice
Dvě hubice v jedné – se širokou štěrbinou i s kartáčem, pro rychlé přepínání při vysávání na různých površích ve vaší domácnosti nebo interiéru automobilu.



Hubice s kónickým kartáčem
Vlasy nezůstávají namotané na kónicky tvarovaném kartáči, ale postupně se svinou a nasají do sběrné nádoby. Poháněná motorem, vhodná pro menší prostory.



Ultra jemný kartáček
Šetrný k choulostivým povrchům. Samočištění - rotační manžeta udržuje měkké štětiny bez prachu.



Štěrbínová hubice s kloubem
Dlouhá a úzká, s úhlem natočení 22° pro úklid úložných prostor vozu, úzkých mezer a těžko přístupných míst.



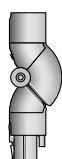
Prodlužovací hadice
Pružně prodlouží dosah jakéhokoliv nástavce až o 61 cm, pro úklid těžko přístupných míst ve vaší domácnosti nebo interiéru automobilu.



Jemný mini kartáč na prach
Okraje hubice jsou lemovány měkkými nylonovými štětinami pro šetrné vysávání jemného prachu z choulostivých předmětů a povrchů.



Kartáč na odolné nečistoty
Tuhé nylonové štětiny uvolňují zašlápané nečistoty z hrubých koberců a interiérů automobilů.



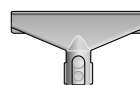
Adaptér pro vysávání pod nábytkem
Zalomí se pro pohodlný přístup. Navržený pro úklid hlouběji pod nízkým nábytkem zalomením trubice v úhlu až 90°.



LED svítící štěrbinová hubice
Štěrbínová hubice s LED osvětlením nalezne uplatnění v temných úzkých prostorách, kde uvidíte, co uklízíte.



Adaptér pro vysávání nad hlavou
Ohýbá se a fixuje se pod různými úhly. Pro efektivní úklid v těžko přístupných místech vaší domácnosti.

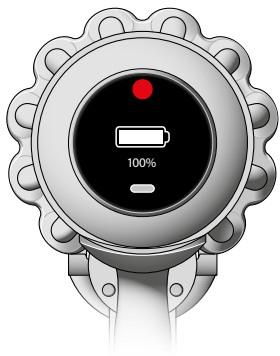


Hubice na čalounění a matrace
Odstraňuje prach, nečistoty a alergie z matrací a čalounění.



Úchyt na trubici
Úchyt k trubici vysavače pro uchycení hubic.

Začínáme



Používání LCD displeje



Výkonové režimy

Spotřebič má tři výkonové režimy pro různé potřeby. Přepínáte mezi režimy stiskem stříbrného tlačítka.



Eko režim

Maximální doba chodu pro déle trvající úklid celé domácnosti.



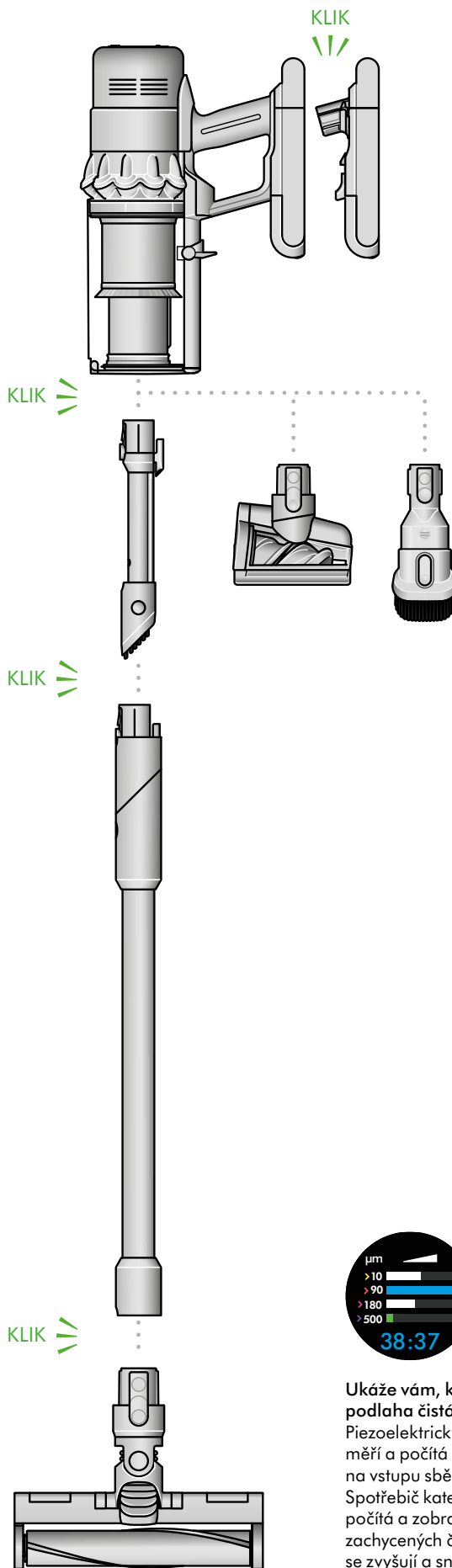
Režim Auto a Střední režim

Pro optimální vyváženost výkonu a doby chodu použijte střední režim. Připojením podlahové hubice nebo hubice s kónickým kartáčem se aktivuje režim Auto. Sací výkon se automaticky upraví podle množství nečistot.



Zvýšený režim

Navržený pro intenzivní lokální vysávání hluboko usazených nečistot.



Ukáže vám, kdy je podlaha čistá

Piezoelektrický senzor nepřetržitě měří a počítá prachové částice na vstupu sběrné nádoby. Spotřebič kategorizuje, počítá a zobrazuje množství zachycených částic. Sloupce se zvyšují a snižují v závislosti na množství zjištěných nečistot a prachu - v reálném čase vám ukazují, kdy je váš prostor čistý.

LCD displej

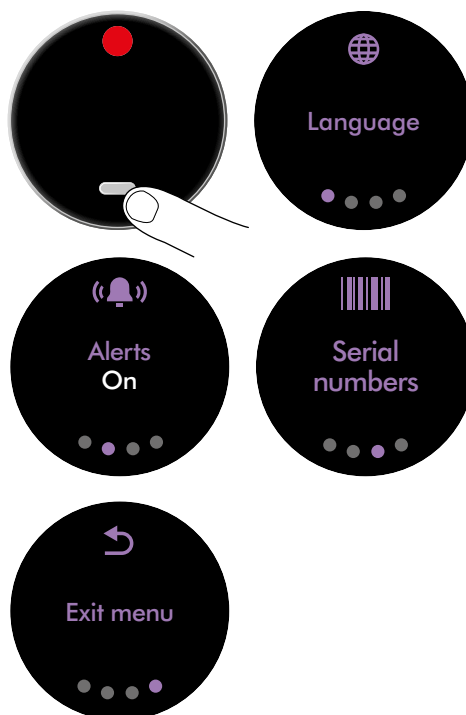
Menu nastavení

Ovládejte nastavení spotřebiče použitím tlačítka Volba. Pro vstup do Menu nastavení, stlačte a podržte tlačítko stlačené, dokud se nezobrazí nabídka. Stisknutím stříbrného volicího tlačítka se prochází mezi možnostmi v nabídce nastavení.

Přidržením tlačítka potvrdíte možnost.

- Jazyk
- Upozornění
- Sériová čísla

Pro další informace a podporu spotřebiče navštivte naše webové stránky: www.dyson.cz



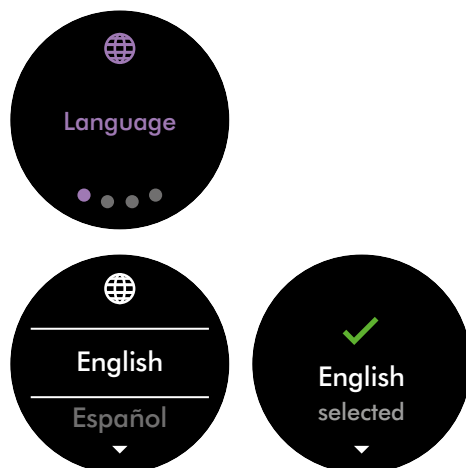
Změna jazyka

Pro změnu jazyka, stlačte a podržte tlačítko stlačené, dokud se nezobrazí seznam dostupných jazyků. Uvolněte tlačítko.

Stláčením procházejte seznamem dostupných jazyků až k vámi preferovanému jazyku. Stlačte a podržte stlačené tlačítko, dokud neskončí odpočítávání.

U vámi zvoleného jazyka se na displeji zobrazí zelený zaškrtnávací symbol a nastavení je dokončeno.

Pro přerušení volby uvolněte tlačítko během odpočítávání.



Zobrazení sériového čísla spotřebiče

Volbu Sériové číslo naleznete v nastavení.

Stisknutím stříbrného volicího tlačítka procházejte nastavením, až se dostanete k sériovému číslu.

Stisknutím a přidržením tlačítka zvolte tuto možnost.

Stisknutím tlačítka procházejte informacemi o sériovém čísle.



Odpočítávání doby chodu

Když je třeba baterii nabít, vysavač třikrát zapulzuje a na displeji se objeví ikona nízké zbývající doby chodu.

Nízká doba chodu bude žlutá, ve zvýšeném režimu červená.

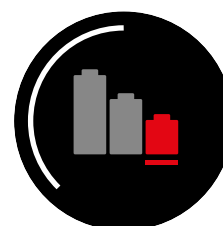
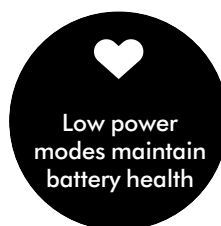
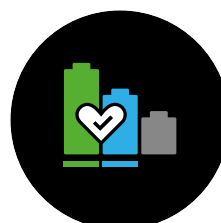
Pokud je baterie vybitá, zobrazí se na displeji červená varovná ikona.



Kondice baterie a Zvýšený režim

Abyste získali nejlepší výkon a životnost baterie, používejte režim Eko nebo Auto/Střední.

Pokud Zvýšený režim používáte často, zobrazí se tato zpráva, která vám pomůže šetřit baterii.



Ukončit nabídku nastavení

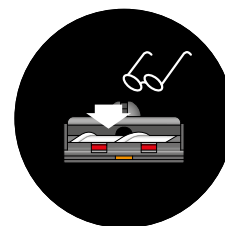


Upozornění

Upozornění, která můžete zaznamenat, jsou:

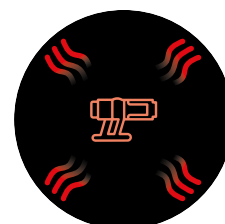
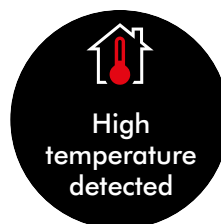
Průchod vzduchu blokován

Spotřebič je ucpaný uvízlým předmětem a ten je potřeba odstranit. Podívejte se na animaci, která napoví, kterou část je potřeba zkontrolovat. Než budete spotřebič kontrolovat, vypněte jej.



Vysoká skladovací teplota

Váš spotřebič je uložen na místě, kde je příliš vysoká teplota. Přesuňte vysavač na chladnější místo.



Příliš nízká teplota

Váš spotřebič je příliš chladný. Přesuňte vysavač do teplejšího prostředí a nechte jej zahřát.



Neoriginální baterie

Byla detekována neoriginální baterie. Pokud si nejste vědomi, že pro svůj spotřebič používáte baterii třetí strany, může se jednat o padělek.



Vyčistit filtrační jednotku

Filtrační jednotka vyžaduje vyčistit. Pokračujte podle sekce 'Mytí filtrační jednotky'

Filtrační jednotku nechte vyschnout po dobu minimálně 24 hodin, než ji vrátíte zpět.



Filtrační jednotka není utěsněná

Filtrační jednotka není správně nasazená. Filtrační jednotku pootočte proti směru hodinových ručiček a vysuňte ji směrem nahoru. Zasuňte filtrační jednotku zpět na horní část spotřebiče a pootočte jí ve směru hodinových ručiček, dokud nezapadne do správné polohy.



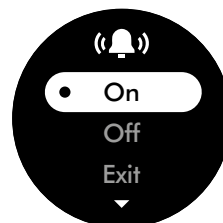
Změna nastavení upozornění

Upozornění pulzováním motoru můžete vypnout. Pokud bude spotřebič vyžadovat vaši pozornost, neupozorní vás pulzováním, ale upozornění týkající se doby chodu budou i nadále zobrazována na LCD displeji.

Vypnutí upozornění nevypne varování pulzováním v případě ucpání uvízlým předmětem. To je proto, aby se zabránilo poškození spotřebiče a abyste odstranili veškeré uvízlé blokuující předměty.

Otevřete nabídku nastavení. Pro procházení nabídkou nastavení opakovaně stlačte tlačítko. Stiskněte a přidržte tlačítko pro vybrání možnosti 'Upozornění'.

Stiskněte opakovaně tlačítko a zastavte se na vaší volbě. Přidržte tlačítko stisknuté, dokud neskončí odpočítávání a nezobrazí se zaškrtnutý symbol. Pro přerušení volby uvolněte tlačítko během odpočítávání.



Péče o podlahy

Zkontrolujte, zda je spodní strana podlahové hubice nebo nástavce čistá a bez cizích předmětů, které by mohly způsobit poškození.

Než začnete vysávat podlahu, rohože nebo koberce, přečtěte si doporučení pro jejich čištění, které uvádí výrobce podlahové krytiny.

Kartáč podlahové hubice může poškodit některé druhy koberců a podlah. Některé koberce se mohou při vysávání s použitím rotujícího kartáče třepit. Jestliže se to stane, doporučujeme vysávat bez hubice s motorovým rotačním kartáčem a konzultovat to s výrobcem podlahové krytiny.

Nabíjení spotřebiče

Spotřebič můžete používat ihned nebo jej částečně nabít, aniž byste jej museli před prvním použitím zcela nabít.

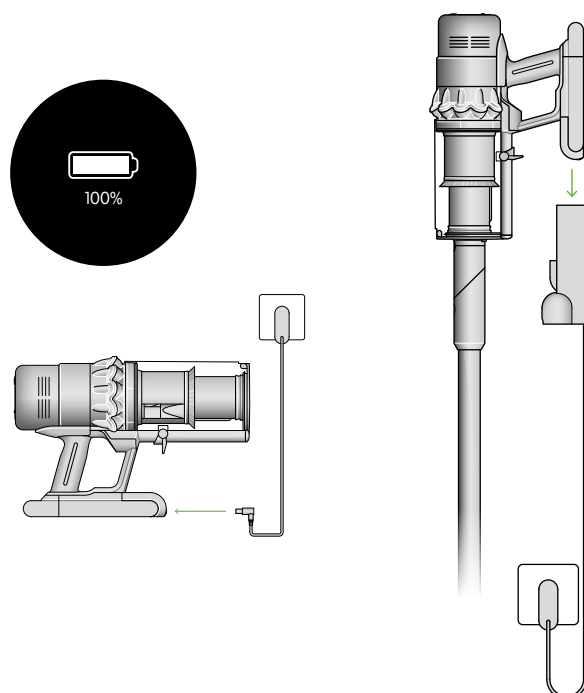
Vysavač připojte k nabíječe buďto přímo nebo skrz úchyt na stěnu.

Modré diody LED po obou stranách baterie budou během nabíjení blikat.

Jakmile dojde k úplnému nabití baterie, obě LED diody budou po dobu 5 sekund svítit.

Baterie je plně nabitá, pokud displej zobrazuje 100%.

Pokud je okolní teplota nižší než 5° C, nebude spotřebič pracovat nebo se nabíjet. To je z důvodu ochrany motoru a baterie.



Výměna baterie

Pokud máte další vyměnitelné baterie, doporučujeme je střídavě používat pro zachování rovnoměrného výkonu.

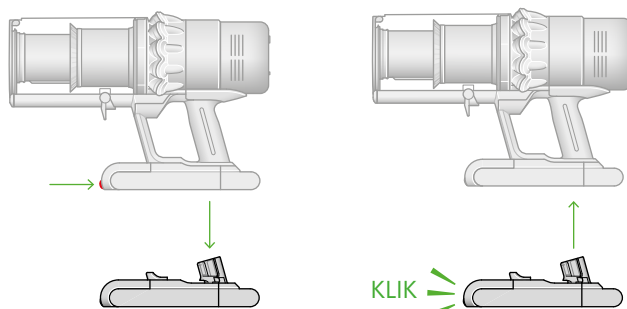
Vyjmutí baterie

Podepřete baterii rukou, stlačte červené tlačítko pro její uvolnění a vysuňte ji ze spotřebiče.

Nabijte baterii.

Opětovné vložení baterie

Přiložte baterii k držadlu a zasuňte ji. Zlehka na ni zatlačte, dokud nezacvakne na místo.



Vysypávání sběrné nádoby

Sběrnou nádobu vysypte, jakmile nečistoty dosáhnou značky MAX – nádobu nepřepněte. Používání spotřebiče, když jsou nečistoty nad úrovní MAX, může ovlivnit jeho výkon a vyžadovat častější čištění filtru.

Přepínání sběrné nádoby může způsobit nepřesné počítání a zobrazení grafu částic.

Spotřebič musí být při vysypávání vypnutý, nejprve vysuňte trubici a poté sběrnou nádobu otevřete.

Sejmutí trubice

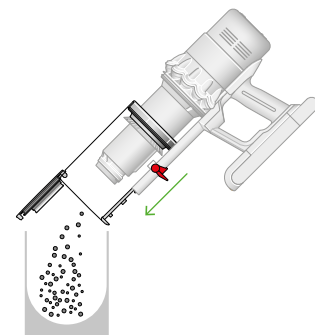
Stlačte šedé uvolňovací tlačítko na horním konci trubice a vysuňte trubici ze sběrné nádoby.

Vysypání nečistot

Držte spotřebič nad odpadkovým košem a miřte jím směrem dolů.

Zatlačte na červené uvolňovací tlačítko sběrné nádoby. Sběrná nádoba se posune dolů, přitom svým pohybem setře nečistoty z mřížky bloku cyklonu a ve spodní poloze se otevře dno sběrné nádoby.

Dno sběrné nádoby se neotevře, pokud není červené uvolňovací tlačítko stlačeno po celou dobu pohybu až dolů.

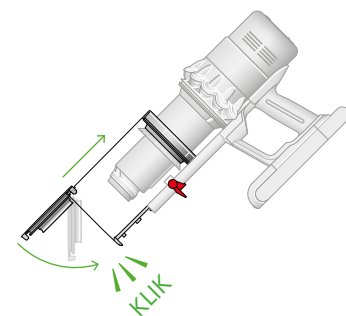


Minimalizace kontaktu s prachem

Při vyprazdňování zasuňte spodní konec sběrné nádoby do prachotěsného sáčku. Sběrnou nádobu vysypte a a opatrně ji vytáhněte z prachotěsného sáčku. Ten zavřete a zlikvidujte.

Uzavření sběrné nádoby

Zatlačte na dno sběrné nádoby směrem nahoru, dokud sběrná nádoba a dno nezaklapnou na místo.



Čištění sběrné nádoby

Vyjmutí sběrné nádoby

Pokud je nutné vyčistit sběrnou nádobu, postupujte podle pokynů v části 'Vysypávání sběrné nádoby'.

Stlačením malého červeného tlačítka vedle vodící lišty na sběrné nádobě uvolníte nádobu a tahem dolů ji sejmete z vodící lišty.

K čištění sběrné nádoby používejte pouze vlhkou utěrku, která nepouští vlákna.

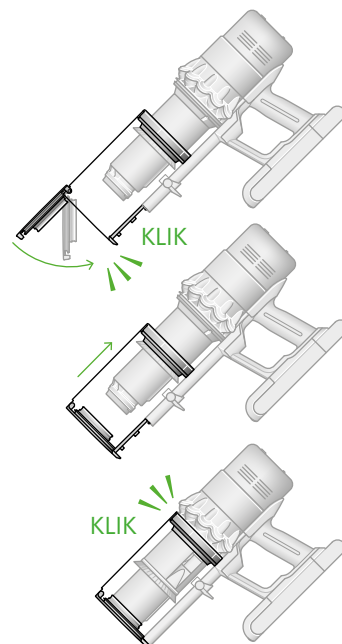
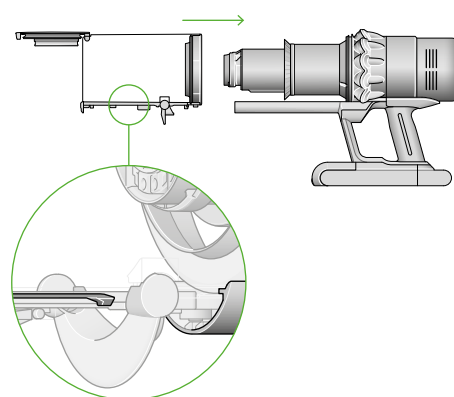
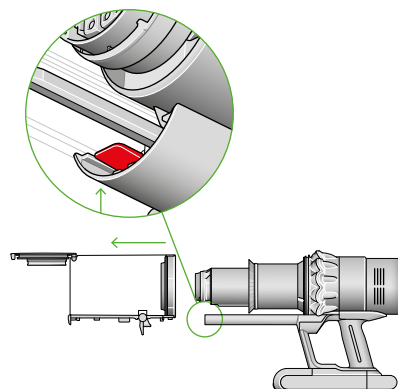
Před opětovným nasazením se přesvědčte, že sběrná nádoba a těsnění jsou zcela suché.

Sběrná nádoba se nesmí umývat v myčce na nádobí a nedoporučuje se při jejím čištění používat čisticí prostředky, leštidla a osvěžovače vzduchu, protože by mohlo dojít k poškození spotřebiče.

Opětovné nasazení sběrné nádoby

Nasuňte vodící drážky na sběrné nádobě do drážek na vodící liště na hlavním těle spotřebiče.

Sběrnou nádobu zavřete tak, že zatlačíte její dno nahoru, dokud sběrná nádoba a dno nádoby nezaklapnou na místo.



Uvolňování ucpání

Před hledáním uvízlých blokujících předmětů a nečistot odpojte nabíječku od spotřebiče. Dávejte pozor, abyste nestiskli spouštěcí tlačítko a abyste se neporanili o ostré předměty.

Před hledáním uvízlých blokujících předmětů a nečistot nechejte spotřebič vychladnout.

Při hledání blokujících předmětů a nečistot spotřebič nepoužívejte. Mohlo by dojít ke zranění.

Pokud spotřebič detekuje ucpání, začne motor pulzovat a vy nebudete moci spotřebič používat, dokud nebude uvízlý blokující předmět odstraněn.

Pokud se pokusíte používat spotřebič, když motor pulzuje, automaticky se vypne.

Kontrola hlavního těla vysavače

Sejměte sběrnou nádobu a zkontrolujte hlavní tělo spotřebiče, zda někde nedošlo k ucpání uvízlým blokujícím předmětem.

Před opětovným použitím spotřebiče se ujistěte, že blokující předměty byly odstraněny, a že všechny části spotřebiče jsou na svých místech.

Kontrola trubice a podlahové hubice.

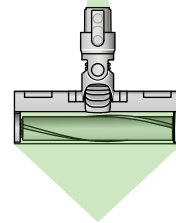
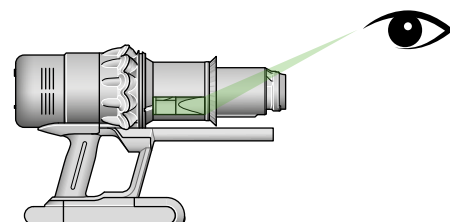
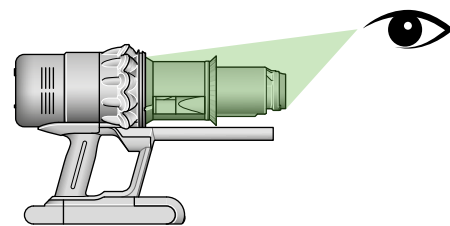
Zkontrolujte trubicu, zda ji něco neblokuje.

Zkontrolujte podlahovou hubici, zda ji něco neblokuje. Bude-li to nutné, postupujte podle instrukcí a vyjměte rotační kartáč.

Opětovné sestavení spotřebiče

Před použitím spotřebiče vraťte všechny části opět na svá místa.

Na odstraňování blokujících předmětů se záruka nevztahuje.



Odstraňování nečistot a blokujících předmětů z podlahové hubice Digital Motorbar™

Rotační kartáč podlahové hubice Digital Motorbar™ není omyvatelný. Pro zajištění optimálního výkonu pravidelně kontrolujte rotační kartáč a odstraňujte veškeré nečistoty a uvízlé blokující předměty.

Ujistěte se, že je nabíječka odpojená od spotřebiče a dávejte pozor, abyste nestiskli spouštěcí tlačítko.

Žádnou část spotřebiče nevkládejte do myčky na nádobí ani nepoužívejte žádné čisticí prostředky, leštidla nebo osvěžovače vzduchu.

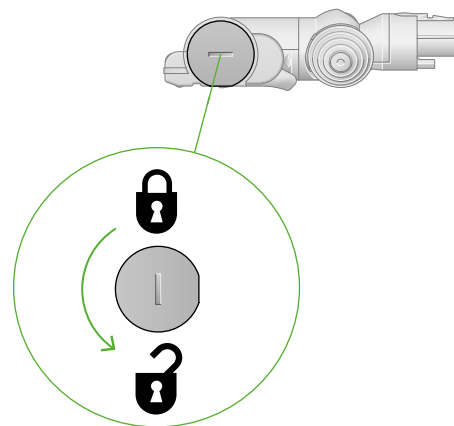
Vyjmutí rotačního kartáče

Stlačte tlačítko na konci trubice pro uvolnění podlahové hubice. Otočte podlahovou hubici spodní stranou vzhůru.

Pro odemknutí koncového uzávěru použijte minci.

Uzávěrem otočte, vyjměte jej a položte na stranu. Koncový uzávěr nemyjte ani nenamáčejte.

Vysuňte rotační kartáč z podlahové hubice.

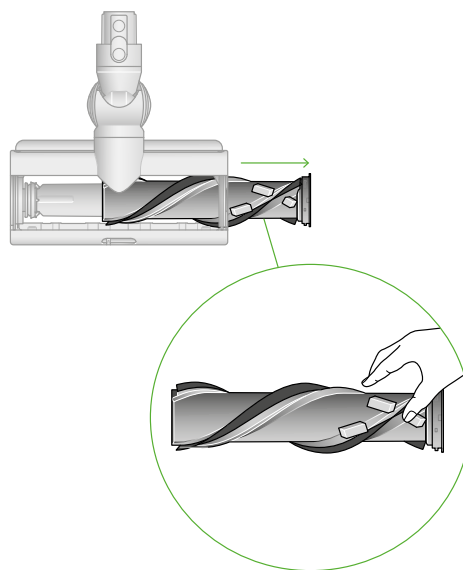


Hledání nečistot a uvízlých blokujících předmětů

Odstraňte veškeré nečistoty z rotačního kartáče.

Zkontrolujte vnitřek podlahové hubice a odstraňte veškeré nečistoty a blokující předměty.

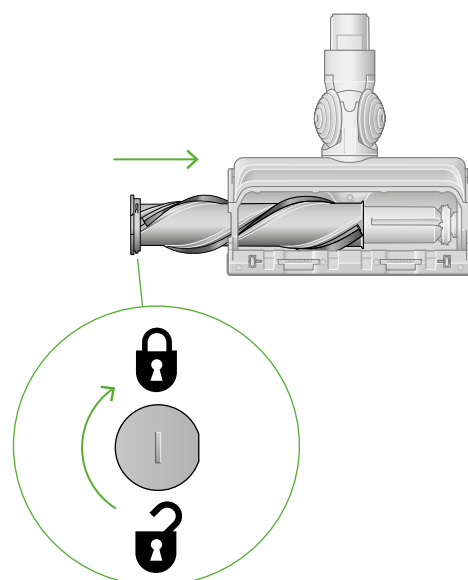
Podlahová hubice Digital Motorbar™ ani její rotační kartáč nejsou omyvatelné. Otřete vlhkou utěrkou, která nepouští vlákna.



Vložení rotačního kartáče zpět do podlahové hubice

Nasaďte koncový uzávěr zpět na rotační kartáč a nasuňte je společně zpět do podlahové hubice.

Otočte uzávěr o 90° ve směru hodinových ručiček do zajištěné polohy.



Odstraňování blokujících předmětů z hubice s kónickým kartáčem

Hubice s kónickým kartáčem nemá omyvatelný rotační kartáč. Pro zajištění optimálního výkonu pravidelně kontrolujte rotační kartáč a odstraňujte veškeré nečistoty a uvízlé blokující předměty.

Ujistěte se, že je nabíječka odpojená od spotřebiče a dávejte pozor, abyste nestiskli spouštěcí tlačítko.

Žádnou část spotřebiče nevkládejte do myčky na nádobí ani nepoužívejte žádné čisticí prostředky, leštidla nebo osvěžovače vzduchu.

Odemknutí horního krytu a vyjmutí rotačního kartáče

Sejměte hubici s kónickým kartáčem z trubice nebo ze spotřebiče.

Zatlačte na spodní desku. Stlačením červené páčky směrem dolů uvolněte horní kryt hubice.

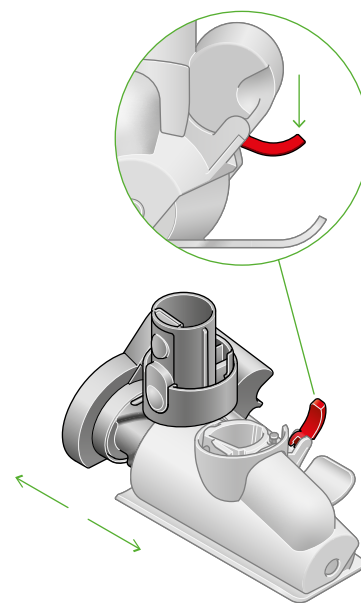
Tahem horní kryt hubice sejměte.

Hledání nečistot a uvízlých blokujících předmětů

Zatáhněte za rotační kartáč a vyjměte jej z hubice.

Zkontrolujte a odstraňte veškeré nečistoty a blokující předměty ze všech tří částí hubice s kónickým kartáčem.

Hubice s kónickým kartáčem není omyvatelná. Ořete vlhkou utěrkou, která nepouští vlákna.

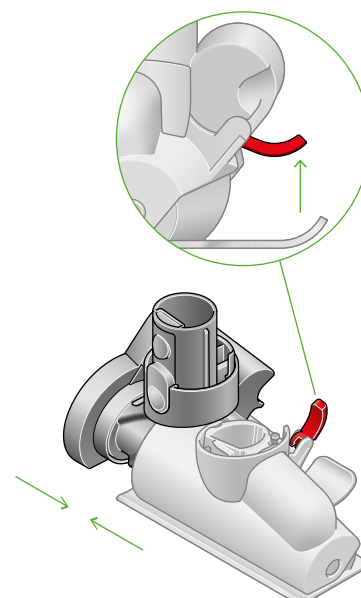


Opětovné složení hubice s kónickým kartáčem

Rotační kartáč nasuňte zpět na místo a silněji zatlačte, dokud nezacvakne.

Zkontrolujete, zda je červená páčka v poloze odemčeno. Nasuňte horní kryt do drážky na těle hubice. Zatlačte jej dolů, dokud nezacvakne na místo.

Zatlačte červenou páčku směrem nahoru, dokud nezacvakne do správné polohy a zatlačte spodní desku zpět.



Mytí filtrační jednotky

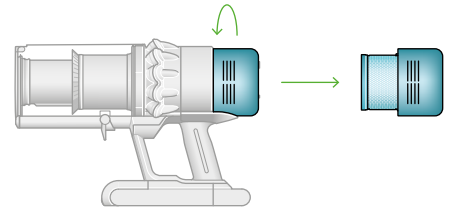
Pro zachování optimálního sacího výkonu myjte filtrační jednotku alespoň jednou za měsíc.

Důležité: Než vrátíte filtrační jednotku zpět do spotřebiče, musí být zcela suchá. Při použití vlhké filtrační jednotky, může dojít k poškození spotřebiče.

Pro další informace a praktická videa navštivte naše webové stránky: www.dyson.cz

Vyjmutí filtrační jednotky

Filtrační jednotku pootočte proti směru hodinových ručiček a vysuňte ji směrem nahoru.



Vyklepání filtrační jednotky

Než začnete filtrační jednotku mýt, jemně ji vyklepejte do odpadkového koše, aby se odstranil volný prach a nečistoty.



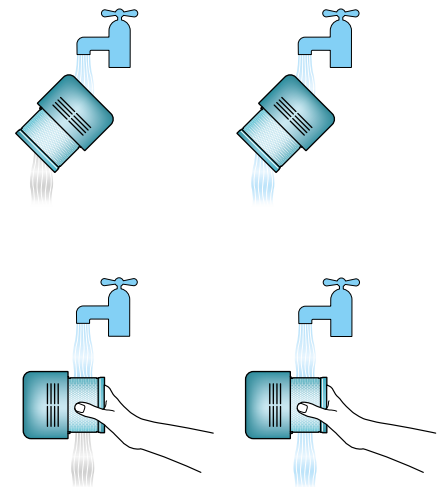
Mytí filtrační jednotky

Nejprve skládanou papírovou část proplachujte pod teplou tekoucí vodou, textilní část stále musí směřovat dolů.

Poté omyjte textilní část filtrační jednotky – zlehka ji mněte prsty, abyste odstranili nečistoty a jemný prach.

Textilní část filtrační jednotky jemně promačkávejte pod vlažnou tekoucí vodou, zatímco držíte filtrační jednotku pod tekoucí vodou otočenou na stranu.

Proplachování opakujte, dokud nebude protékat čistá voda.



Vyklepání vody a sušení

Vyprázdňte filtrační jednotku a jemným třepáním odstraňte přebytečnou vodu.

Ve vytřepávání vody pokračujte, dokud bude z filtrační jednotky ještě voda odkapávat.

Postavte filtrační jednotku širším koncem vzhůru a nechte ji minimálně 24 hodin vyschnout na suchém, dobře větraném a teplém místě.

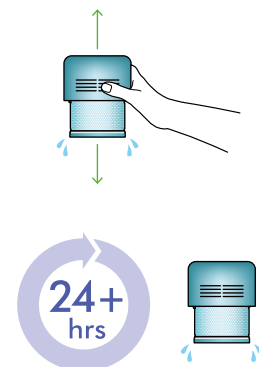
Po vyčištění filtrační jednotky si důkladně umyjte ruce antibakteriálním mýdlem.

Zkontrolujte, zda je filtrační jednotka zcela suchá.

Pokud je filtrační jednotka zcela suchá, nasuňte ji zpět na horní část spotřebiče a pootočte jí ve směru hodinových ručiček, dokud nezapadne do správné polohy.

Filtrační jednotku nesušte v myčce nádobí, pračce, sušičce, troubě, mikrovlnné troubě nebo poblíž otevřeného ohně.

Důležité: Než vrátíte filtrační jednotku zpět do spotřebiče, musí být zcela suchá. Při použití vlhké filtrační jednotky, může dojít k poškození spotřebiče.



Mytí rotačního kartáče podlahové hubice Fluffy Optic™

Podlahová hubice Fluffy Optic™ má omyvatelný rotační kartáč. Pro zachování optimálního výkonu rotační kartáč pravidelně kontrolujte a myjte.

Ujistěte se, že je nabíječka odpojená od spotřebiče a dávejte pozor, abyste nestiskli spouštěcí tlačítko.

Žádnou část spotřebiče nevkládejte do myčky na nádobí ani nepoužívejte žádné čisticí prostředky, leštidla nebo osvěžovače vzduchu.

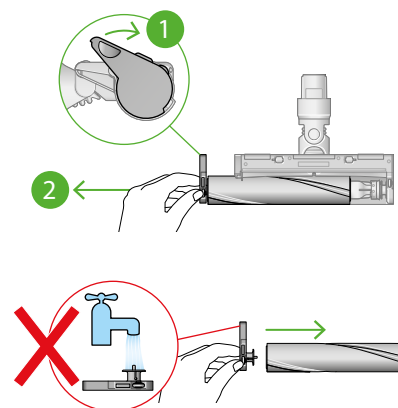
Vyjmutí rotačního kartáče

Stlačte tlačítko na konci trubice pro uvolnění podlahové hubice. Otočte podlahovou hubici spodní stranou vzhůru.

Otočte koncový uzávěr vzhůru a vysuňte rotační kartáč z podlahové hubice.

Sejměte uzávěr z kartáče. Koncový uzávěr nemyjte ani nenamáčejte.

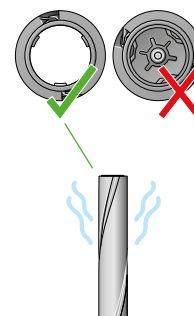
Vysuňte rotační kartáč z podlahové hubice.



Mytí a sušení rotačního kartáče

Držte rotační kartáč pod tekoucí vodou a zlehka jej mňete, abyste odstranili žmolky a nečistoty.

Postavte rotační kartáč svisle na podložku, jak je znázorněno na obrázku. Nechte jej zcela vyschnout po dobu alespoň 24 hodin.

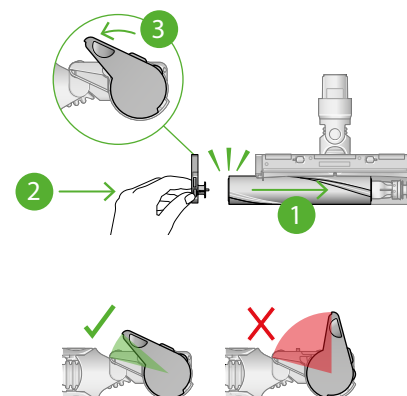


Vložení rotačního kartáče zpět do podlahové hubice

Před opětovným vložením zkontrolujte, zda je rotační kartáč zcela suchý.

Nasaďte koncový uzávěr zpět na rotační kartáč.

Nasuňte rotační kartáč do podlahové hubice. Otočte uzávěr zpět dolů do uzamčené polohy.



Čištění optické čočky

Pro zachování optimálního výkonu je nezbytné udržovat optickou čočku čistou. Čočku čistěte, pouze pokud není podlahová hubice připojena ke spotřebiči.

Pro čištění optické čočky používejte pouze jemnou suchou utěrku, která nepouští vlákna.

Ultra jemný kartáček

Kompatibilní s modely akumulátorových vysavačů Dyson Detect V15™, Dyson Detect Slim V12™, Dyson Outsize™, Dyson V11™, Dyson Cyclone V10™, Dyson V8™, Dyson V7™ and Dyson Digital Slim™.

Krok 1

Připevněte ultra jemný kartáček na šetrné vysávání přímo ke spotřebiči nebo k prodlužovací hadici.



Krok 2

Vysavač s nasazenou prodlužovací hadicí zapněte, jednou rukou držte vysavač a druhou ultra jemný kartáček a uchopte jej jako tužku.

Pozn.: Netlačte ultra jemný kartáček příliš silně na povrch. Velmi měkké štětiny by měly být jedinou částí hubice, která se dotýká vysávaného povrchu.

Samočistění

Krok 1

Pokud během používání nebo po něm zjistíte, že se na štětinách začíná usazovat prach, doporučujeme použít samočisticí funkci.



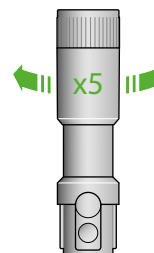
Krok 2

Při zapnutém vysavači vysuňte čisticí manžetu, dokud neuslyšíte cvaknutí, aby zcela zakryla štětiny. Otočte jí pětkrát. Tím se prach ze štětín hygienicky setře a vysaje.



Krok 3

Po pěti otáčkách posuňte čisticí manžetu zpět dolů, dokud neuslyšíte cvaknutí. Štětiny jsou nyní čisté.



Pozn.: Funkci samočistění používejte pouze tehdy, když je ultra jemný kartáček připojen přímo k vysavači.

Štěrbínová hubice s kloubem

Kompatibilní s modely akumulátorových vysavačů Dyson Detect V15™, Dyson Detect Slim V12™, Dyson Outsize™, Dyson V11™, Dyson Cyclone V10™, Dyson V8™, Dyson V7™ and Dyson Digital Slim™.

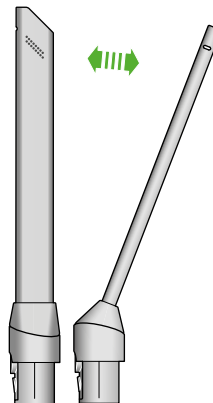
Krok 1

Nasadte štěrbinovou hubici s kloubem přímo na vysavač.



Krok 2

Pro čištění standardních povrchů, jako jsou lišty, používejte hubici v původní (rovné) poloze.



Krok 3

Pokud hubici používáte k vysávání úzké mezery, otočte ji do úhlu 22°, dokud neuslyšíte cvaknutí. To vám umožní dosáhnout dále a vyčistit více.

Tip k údržbě

Otřete vlhkou utěrkou, která nepouští vlákna.

Čištění hubic

Žádnou část spotřebiče nekládejte do myčky na nádobí ani nepoužívejte žádné čisticí prostředky, leštidla nebo osvěžovače vzduchu.

Otřete vlhkou utěrkou, která nepouští vlákna, aniž byste se dotkli připojovacího konektoru.

Před použitím se ujistěte, že hubice jsou zcela suché.



Kombinovaná hubice



Ultra jemný kartáček



Štěrbínová hubice s kloubem



Prodlužovací hadice



Jemný mini kartáč na prach



Kartáč na odolné nečistoty



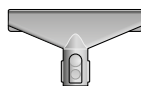
Adaptér pro vysávání pod nábytkem



LED svítící štěrbinová hubice



Adaptér pro vysávání nad hlavou



Hubice na čalounění a matrace

Péče o spotřebič

Abyste pokaždé dosáhli nejlepšího výkonu ze svého spotřebiče, je důležité, jej pravidelně čistit a odstraňovat uvízlé blokuující předměty.

Péče o spotřebič

Pokud je spotřebič zaprášený, otřete jej vlhkou utěrkou, která nepouští vlákna.

Kontrolujte podlahovou hubici, ostatní hubice, trubici i hlavní tělo spotřebiče, zda se někde nenacházejí uvízlé blokuující předměty.

Pravidelně myjte filtrační jednotku a vždy ji nechte dokonale vyschnout.

K čištění spotřebiče nepoužívejte žádné čisticí prostředky nebo leštidla.

Péče o baterii

Abyste získali nejlepší výkon a životnost baterie, používejte režim Eko nebo Auto/Střední.

Pokud je okolní teplota nižší než 5° C, nebude spotřebič pracovat nebo se nabíjet. To je z důvodu ochrany motoru a baterie.

Sériové číslo

Sériové číslo naleznete na spotřebiči, baterii a štítku na obalu.

Pro další informace a podporu spotřebiče navštivte naše webové stránky: www.dyson.cz