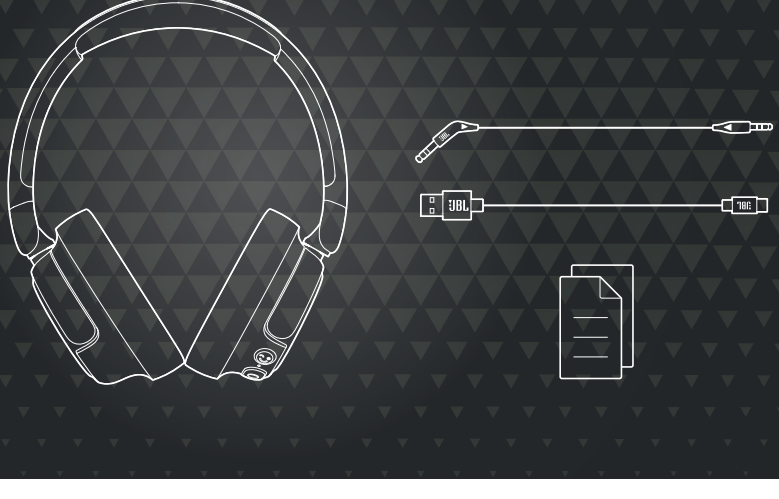


QUICK START GUIDE

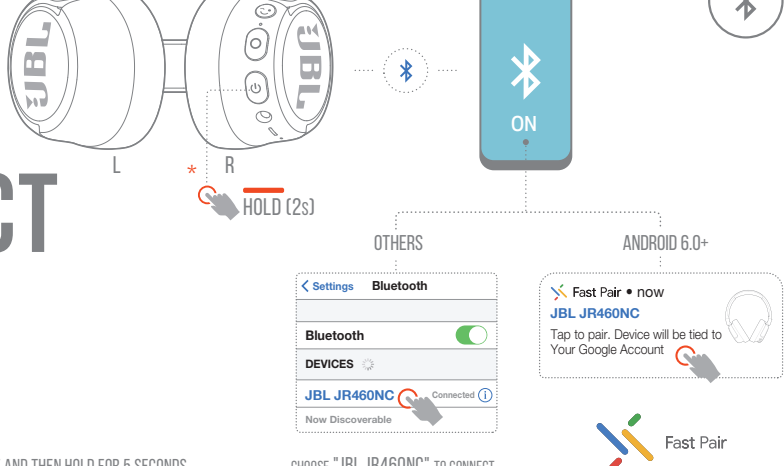
JR460NC



WHAT'S IN THE BOX



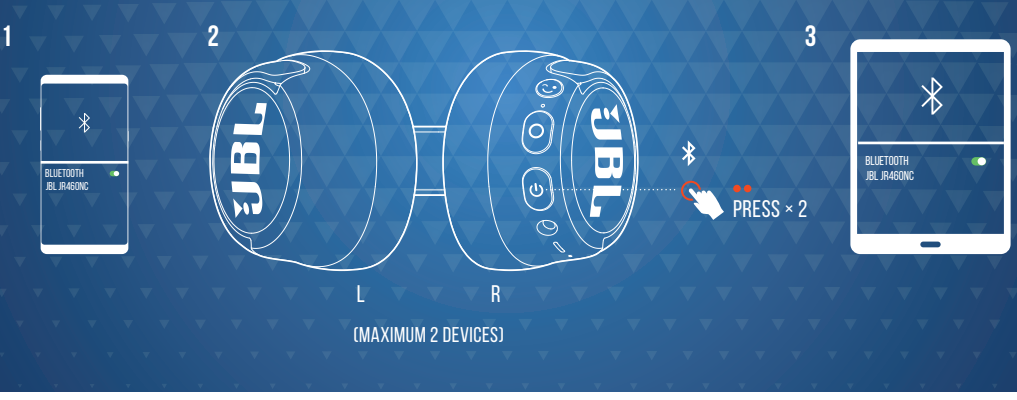
POWER ON & CONNECT



* TO ENTER PAIRING MODE AGAIN, POWER OFF AND THEN HOLD FOR 5 SECONDS.

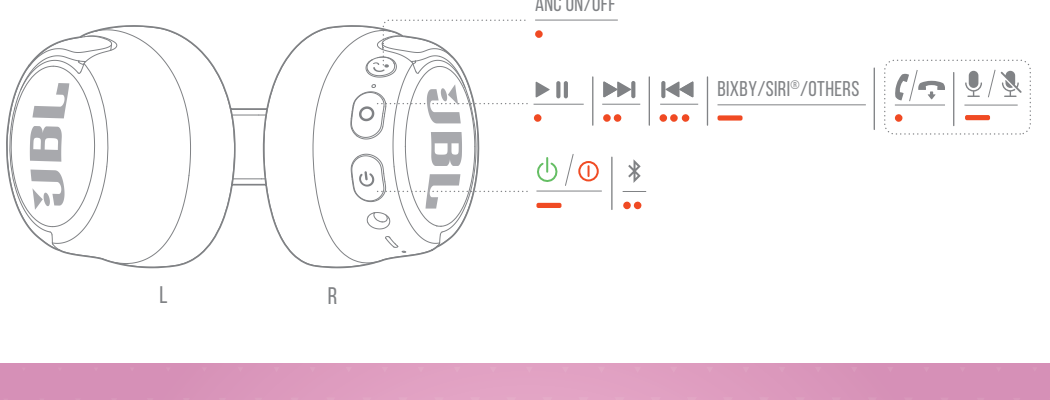
CHOOSE "JBL JR460NC" TO CONNECT

MULTI-POINT CONNECTION

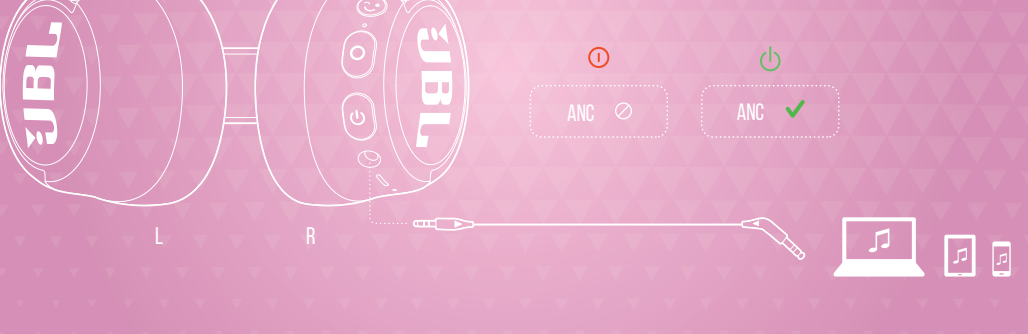


BUTTON COMMAND

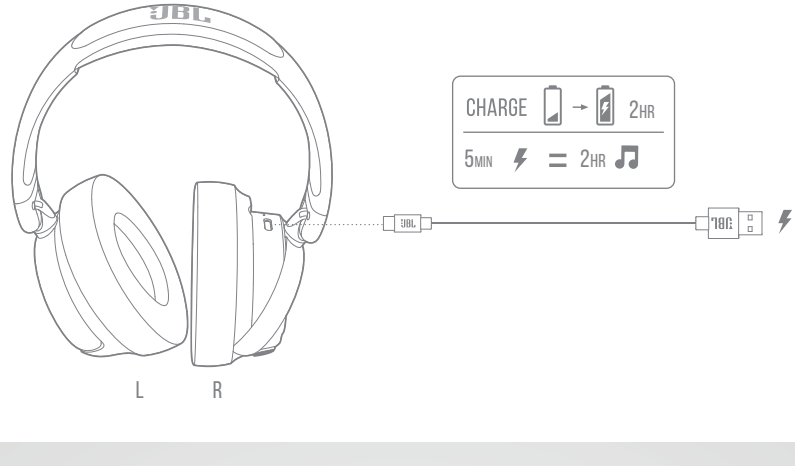
- PRESS × 1
- PRESS × 2
- PRESS × 3
- HOLD (2s)



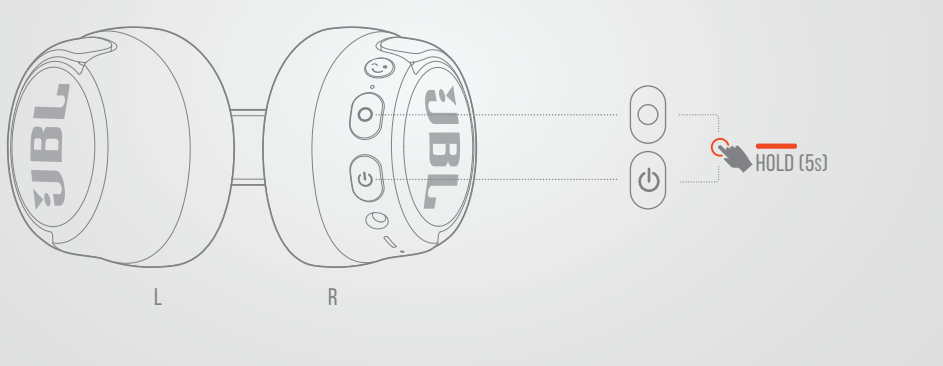
WIRED LISTENING MODE



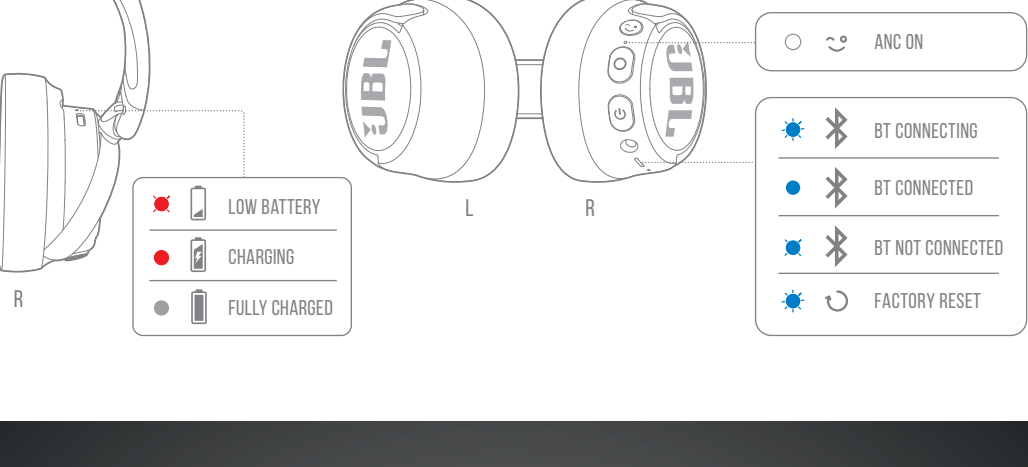
CHARGING



FACTORY RESET



LED BEHAVIORS



TECH SPEC

| | |
|--|--|
| <p>Model: JR460NC</p> <p>Driver Size: 32 mm / 1.26" Dynamic Driver</p> <p>Power supply: 5.0 V → 1.0 A</p> <p>Weight: 200 g / 0.44 lbs</p> <p>Battery type: Lithium-ion Polymer (450 mA / 3.7 V)</p> <p>Charging time: <2 hrs from empty</p> <p>Music playtime with BT on and ANC off: up to 30 hrs</p> <p>Music playtime with BT on and ANC on: up to 20 hrs</p> <p>Frequency Response: 20 Hz – 20 kHz</p> <p>Sensitivity: 92 ohm</p> <p>Impedance: 32 ohm</p> <p>Maximum SPL: 92 dB SPL@1 kHz</p> <p>Microphone sensitivity: 81 dB</p> <p>Bluetooth version: 5.0</p> <p>Bluetooth profile version: HFP 1.6, AVRCP 1.5, A2DP 1.3</p> <p>Bluetooth transmitter frequency range: 2.4 GHz – 2.4835 GHz</p> <p>Bluetooth transmitter power: <10 dBm</p> <p>Bluetooth transmitter modulation: GFSK, π/4 DQPSK, 8DPSK</p> <p>Maximum operation temperature: 45 °C</p> | <p>Model: JR460NC</p> <p>Enhedsstørrelse: 32 mm / 1,26" dynamisk enhed</p> <p>Vægt: 200 g</p> <p>Batteritype: Lithium-ion Polymer (450 mA / 3,7 V)</p> <p>Oppladningstid: <2 timer fra tom</p> <p>Musikspilletid med Bluetooth tændt og ANC slukket: op til 30 timer</p> <p>Musikspilletid med Bluetooth tændt og ANC tændt: op til 20 timer</p> <p>Frekvensområde: 20 Hz – 20 kHz</p> <p>Impedans: 32 ohm</p> <p>Følsomhed: 92 dB SPL@1 kHz</p> <p>Maksimal SPL: 81 dB</p> <p>Mikrofonfølsomhed: -27 dBV@1 kHz / Pa</p> <p>Bluetooth-version: 5.0</p> <p>Bluetooth-profilversion: HFP 1.6 AVRCP 1.5 A2DP 1.3</p> <p>Bluetooth-senders frekvensområde: 2,4 GHz – 2,4835 GHz</p> <p>Bluetooth-sendeeffekt: <10 dBm</p> <p>Bluetooth-sendemodulation: GFSK, π/4 DQPSK, 8DPSK</p> <p>Maksimal driftstemperatur: 45 °C</p> |
|--|--|

FR

CONTENU DE LA BOÎTE

ALLUMAGE ET CONNEXION
Autres
Android 6.0+
* Pour revenir en mode de jumelage, éteignez puis appuyez pendant 5 secondes.
Choisissez de vous connecter à « JBL JR460NC ».

CONNEXION MULTIPONT

(2 appareils maximum)
COMMANDES DES BOUTONS
Appuyer
Mettre en attente

SPÉC. TECHNIQUES

Modèle: JR460NC
Taille de haut-parleur: Haut-parleur dynamique de 32 mm / 1,26"
Alimentation électrique: 5,0 V → 1,0 A
Poids: 200 g (0,44 lb)
Type de batterie: Lithium-ion polymère (450 mA / 3,7 V)
Temps de charge: < 2 h depuis vide
Autonomie de lecture de musique avec BT actif et ANC (RBA) inactive: jusqu'à 30 heures
Autonomie de lecture de musique avec BT et ANC (RBA) actifs: jusqu'à 20 heures
Réponse en fréquence: 20 Hz – 20 kHz
Impédance: 32 ohms
Sensibilité: 92 dB SPL @ 1 kHz
Pression sonore max.: 81 dB
Sensibilité du microphone: -27 dBV à 1 kHz/Pa
Version Bluetooth: 5.0
Version du profil Bluetooth: HFP 1.6, AVRCP 1.5, A2DP 1.3
Bande de fréquences de l'émetteur Bluetooth: 2,4 GHz – 2,4835 GHz
Puissance de l'émetteur Bluetooth: <10 dBm
Modulation de l'émetteur Bluetooth: GFSK, π/4 DQPSK, 8DPSK
Température de fonctionnement maximale: 45 °C

DA

HVAD ER DER I ÆSKEN

TÆND OG FORBIND
Andre
Android 6.0+
* Hvis du vil aktivere paringsstand igen, skal du slukke og derefter holde i 5 sekunder.
Vælg "JBL JR460NC" for at oprette forbindelse.
MULTIPUNKTFORBINDELSE (Maksimalt 2 enheder)
KNAP-BETJENING
Tryk
Hold
ANC tænd/sluk

SPESIFIKATIONER

Model: JR460NC
Enhedsstørrelse: 32 mm / 1,26" dynamisk enhed
Vægt: 200 g
Batteritype: Lithium-ion Polymer (450 mA / 3,7 V)
Oppladningstid: <2 timer fra tom
Musikspilletid med Bluetooth tændt og ANC slukket: op til 30 timer
Musikspilletid med Bluetooth tændt og ANC tændt: op til 20 timer
Frekvensområde: 20 Hz – 20 kHz
Impedans: 32 ohm
Følsomhed: 92 dB SPL@1 kHz
Maksimal SPL: 81 dB
Mikrofonfølsomhed: -27 dBV@1 kHz / Pa
Bluetooth-version: 5.0
Bluetooth-profilversion: HFP 1.6 AVRCP 1.5 A2DP 1.3
Bluetooth-senders frekvensområde: 2,4 GHz – 2,4835 GHz
Bluetooth-sendeeffekt: <10 dBm
Bluetooth-sendemodulation: GFSK, π/4 DQPSK, 8DPSK
Maksimal driftstemperatur: 45 °C

DE

VERPACHTUNG UND HALBT

EINSCHALTEN UND VERBINDEN
Weitere
Android 6.0+
* Schalte den Kopfhörer aus und halte die Taste 5 Sekunden lang gedrückt, um in den Kopplungsmodus zu gelangen.
Wähle „JBL JR460NC“ zum Verbinden.
MULTI-POINT-VERBINDUNG (Maximal 2 Geräte)
TASTENBEFEHL
Drücken
Halten
ANC Ein/Aus

TECHNISCHE DATEN

Modell: JR460NC
Treibergröße: Dynamischer Treiber 32 mm (1,26")
Energieversorgung: 5,0 V → 1,0 A
Gewicht: 200 g (0,44 lb)
Akku-Typ: Polymer-Lithium-Ionen-Akku (450 mA/3,7 V)
Ladezeit: < 2 Std. ab leerem Akku
Musikwiedergabezeit mit eingeschaltetem BT und ausgeschaltetem ANC: bis zu 30 Std.
ANC und BT: Bis zu 20 Std.
Frei- und BT: 20 Hz – 20 kHz
Impedanz: 32 Ohm
Empfindlichkeit: 92 dB SPL bei 1 kHz
Mikrofonempfindlichkeit: -27 dBV bei 1 kHz/Pa
Bluetooth-Version: 5.0
Bluetooth-Profilversion: HFP 1.6, AVRCP 1.5, A2DP 1.3
Empfängerbereich für die Bluetooth-Übertragung: 2,4 GHz – 2,4835 GHz
Bluetooth-Übertragungsleistung: <10 dBm
Bluetooth-Übertragungsmodulation: GFSK, π/4 DQPSK, 8DPSK
Maximale Betriebstemperatur: 45 °C

DE

VERPACHTUNG UND HALBT

EINSCHALTEN UND VERBINDEN
Weitere
Android 6.0+
* Schalte den Kopfhörer aus und halte die Taste 5 Sekunden lang gedrückt, um in den Kopplungsmodus zu gelangen.
Wähle „JBL JR460NC“ zum Verbinden.
MULTI-POINT-VERBINDUNG (Maximal 2 Geräte)
TASTENBEFEHL
Drücken
Halten
ANC Ein/Aus

TECHNISCHE DATEN

Modell: JR460NC
Treibergröße: Dynamischer Treiber 32 mm (1,26")
Energieversorgung: 5,0 V → 1,0 A
Gewicht: 200 g (0,44 lb)
Akku-Typ: Polymer-Lithium-Ionen-Akku (450 mA/3,7 V)
Ladezeit: < 2 Std. ab leerem Akku
Musikwiedergabezeit mit eingeschaltetem BT und ausgeschaltetem ANC: bis zu 30 Std.
ANC und BT: Bis zu 20 Std.
Frei- und BT: 20 Hz – 20 kHz
Impedanz: 32 Ohm
Empfindlichkeit: 92 dB SPL bei 1 kHz
Mikrofonempfindlichkeit: -27 dBV bei 1 kHz/Pa
Bluetooth-Version: 5.0
Bluetooth-Profilversion: HFP 1.6, AVRCP 1.5, A2DP 1.3
Empfängerbereich für die Bluetooth-Übertragung: 2,4 GHz – 2,4835 GHz
Bluetooth-Übertragungsleistung: <10 dBm
Bluetooth-Übertragungsmodulation: GFSK, π/4 DQPSK, 8DPSK
Maximale Betriebstemperatur: 45 °C

