



xiaomi

Gaming Monitor G24i Uživatelská příručka

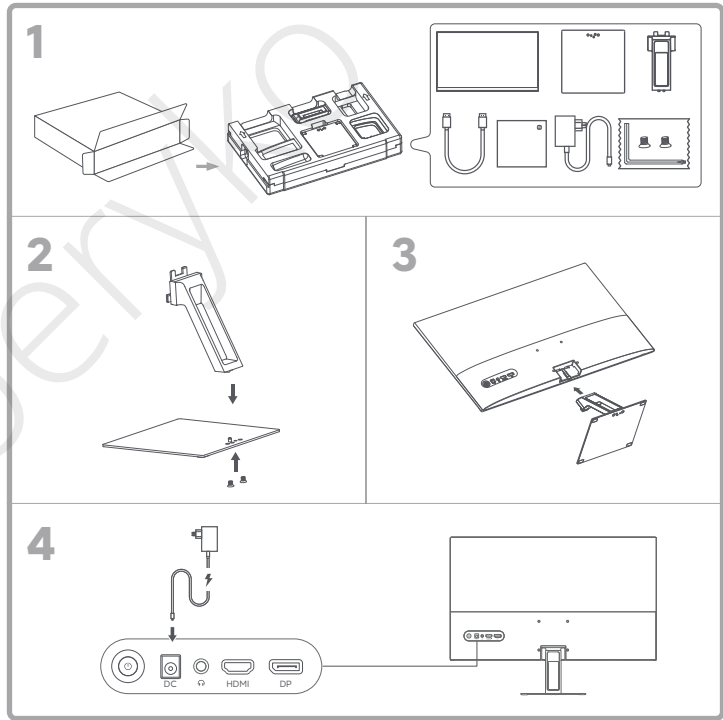
Beijing Xiaomi Electronics Co., Ltd.
Room 802, Floor 8, Building 5, No.15 KeChuang 10th Road, Beijing Economic and Technological Development Zone, Beijing City, China.

HDMI™
HIGH-DEFINITION MULTIMEDIA INTERFACE

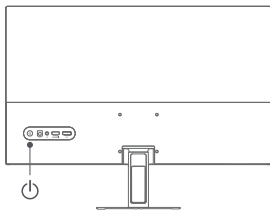
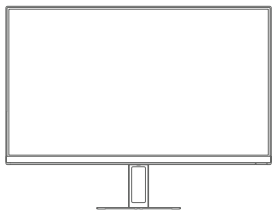
Označení HDMI a HDMI High-Definition Multimedia Interface a logo HDMI jsou ochranné známky nebo registrované ochranné známky společnosti HDMI Licensing Administrator, Inc. ve Spojených státech a dalších zemích.



R39245
RoHS



Specifikace



Model: P24FCA-RGGL	
Vstupní napětí: 12 V \approx 3,0 A	DP maximální obnovovací frekvence: 180 Hz
Jmenovitý výkon*: Max. 36 W	HDMI maximální obnovovací frekvence: 180 Hz
Velikost obrazovky: 23,8"	Náklon: -5° až +15°
Poměr stran: 16:9	Teplota skladování: -20 °C až 60 °C
Maximální rozlišení: 1920 x 1080	Provozní teplota: 0 °C až 40 °C
Doporučené rozlišení: 1920 x 1080	Provozní vlhkost: 20 - 80 % relativní vlhkosti

Specifikace externího AC adaptéru
Identifikace modelu: AD-0361200300US-1
Vstupní napětí: 100-240 V AC
Vstupní frekvence AC: 50/60 Hz
Výstupní napětí: 12 V DC
Výstupní proud: 3 A
Výstupní výkon: 36 W
Výrobce: Shenzhen AMC Technology Co., Ltd.

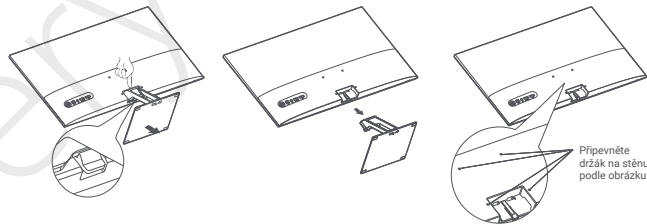
* Napájení napájecího adaptéru není součástí balení.

* Výrobní štítek je umístěn na spodní straně monitoru.

Popis funkčního tlačítka		
Ovládání tlačítka	Výsledek	
	Pokud se na monitoru nezobrazuje nabídka.	Pokud se na monitoru zobrazuje nabídka.
Krátké stisknutí vpravo.	Vstup do hlavní nabídky.	Vstup/výběr.
Krátké stisknutí nahoru/dolů.	Otevření nastavení jasu.	Přepnutí nabídky nastavení hodnot.
Krátké stisknutí vlevo.	Otevření seznamu pro přepínání zdrojů signálu.	Zpět.
Krátké stisknutí uprostřed.	Zapnutí monitoru /Otevření nabídky zkratk.	Vstup/výběr.
Stisknutí a podržení po dobu 3 vteřin.	Vypnutí.	

Instalace na zeď

- Způsoby instalace a bezpečnostní opatření naleznete v uživatelské příručce u zakoupeného nástěnného držáku.
- Nástěnný držák je potřeba zakoupit samostatně.
- Tip: Tento výrobek je kompatibilní s nástěnnými držáky s roztečí otvorů 75 x 75 mm.
- Šrouby použité k upevnění nástěnného držáku musí splňovat následující požadavky: Množství: 4; závit: M4; délka: 10 mm.
- Monitor položte zadní stranou nahoru. Pomocí prstů stiskněte pružinovou sponu, která spojuje podstavec s monitorem, a podstavec vyjměte.
- Poznámka: Při demontáži základny dávejte pozor, abyste si do pružinové svorky nepřiskřípli prst.
- Postupujte podle uživatelské příručky k nástěnnému držáku a nainstalujte nástěnný držák na šrouby zabudované v zadní části monitoru.



Připevněte držák na stěnu podle obrázku.

Odstraňování problémů		
Problém	Možná příčina	Řešení
Monitor nejde zapnout.	Žádné napájení.	Zkontrolujte, zda je napájecí adaptér správně zapojený.
Obraz je tmavý.	Jas/kontrast není správně nastaven.	Upravte jas a kontrast.
Obraz je roztřesený nebo se vlní.	Rušení.	Monitor uchovávejte mimo dosah elektronických zařízení, která mohou způsobit elektrické rušení.
Na obrazovce není žádný obraz.	Žádný signál, monitor vstoupil do režimu spánku.	Zapněte počítač. Zkontrolujte, zda grafická karta počítače pracuje správně. Zkontrolujte, zda je kabel správně zapojený.
Na monitoru se zobrazuje, že aktuální rozlišení není podporováno.	Nesprávné rozlišení.	Použijte zadané doporučené nastavení rozlišení.

Důležitá bezpečnostní opatření

- Nepoužívejte tento monitor ve vlhkém nebo mokřem prostředí, jako jsou koupelny, kuchyně, sklepy nebo v blízkosti bazénů.
- Ujistěte se, že je monitor umístěn na stabilním povrchu. Pokud monitor spadne nebo se převrhne, může dojít ke zranění osob nebo k poškození monitoru.
- Monitor skladujte a používejte na chladném, suchém a větraném místě. Monitor uchovávejte mimo dosah zdrojů záření a tepla.
- Nezakrývejte ani neblokuje otvory pro odvod tepla na zadní straně monitoru. Nepokládejte monitor na postel, pohovku, deku apod.
- Rozsah provozního napětí monitoru je uveden na štítku na zadní straně monitoru. Pokud si nejste jisti, jaké napětí má váš zdroj napájení, obraťte se na distributora monitoru nebo na místní energetickou společnost.
- Pokud neplánujete monitor delší dobu používat, odpojte jej od elektrické zásuvky, abyste zabránili možnému poškození přepětím nebo úderem blesku.
- Nepřetěžujte elektrické zásuvky, protože to může způsobit požár nebo úraz elektrickým proudem.
- Nepokoušejte se sami rozebírat nebo opravovat monitor, abyste předešli riziku úrazu elektrickým proudem. Pokud monitor nefunguje správně, obraťte se s žádostí o pomoc na zákaznický servis.
- Za napájecí kabel nadměrně netahejte, nekrutě jím ani jej neohýbejte.
- Napájecí zástrčka slouží k odpojení zařízení od elektrické sítě.
- Kolem napájecí zástrčky by neměly být umístěny žádné volné předměty, aby bylo možné ji snadno zapojit nebo odpojit.
- U zařízení se zástrčkou by měla být výstupní zásuvka snadno přístupná.
- Poznámka: Při nastavování úhlu sklonu monitoru se doporučuje jednou rukou podepřít základnu a druhou rukou nastavit monitor. Pokud monitor nastavujete pouze jednou rukou, může se snadno převrátit.

Ochrana zraku

Chcete-li se vyhnout únavě očí nebo bolestem krku, paží, loktů a ramen způsobeným dlouhodobým používáním počítače, dodržujte níže uvedené pokyny:

- Monitor udržujte ve vzdálenosti přibližně 50-70 cm od očí.
- Častěji mrkejte, abyste se zbavili únavy očí, když koukáte na monitor.
- Po dvou hodinách používání monitoru si dopřejte 20minutovou přestávku.
- Zvedněte oči od monitoru a podívejte se na něco v určité vzdálenosti alespoň na 20 vteřin.
- Protáhněte si tělo, abyste uvolnili napětí v krku, pažích, zádech a ramenou.

Popis režimu se snížením modrého světla

V posledních letech se věnuje stále větší pozornost poškození očí modrým světlem. Vlnová délka modrého světla je obecně 400-480 nm a vlnová délka škodlivého modrého světla je 415-455 nm. Tento monitor je vybaven funkcí, která pomáhá snižovat expozici vyzařování modrého světla.

Režim se snížením modrého světla můžete zapnout v nabídce nastavení.

Prohlášení Federální komunikační komise (FCC):

Toto zařízení splňuje požadavky části 15 pravidel FCC. Používání podléhá následujícím dvěma podmínkám: (1) Toto zařízení nesmí způsobovat škodlivé rušení a (2) toto zařízení musí akceptovat veškeré přijaté rušení, včetně rušení, které může způsobit nežádoucí činnost.

Upozornění: Jakékoliv změny nebo úpravy tohoto zařízení, které nejsou výslovně schváleny stranou odpovědnou za shodu, mohou vést ke ztrátě oprávnění uživatele k používání tohoto zařízení.

Poznámka: Toto zařízení bylo testováno a vyhovuje limitům pro digitální zařízení třídy B podle části 15 pravidel FCC. Tyto limity jsou navrženy tak, aby poskytovaly přiměřenou ochranu proti škodlivému rušení v obytné instalaci. Toto zařízení generuje, využívá a může vyzařovat vysokofrekvenční energii, a pokud není instalováno a používáno v souladu s pokyny, může způsobit škodlivé rušení rádiových komunikací. Neexistuje však žádná záruka,

že v konkrétní instalaci k rušení nedojde. Pokud toto zařízení způsobuje škodlivé rušení rozhlasového nebo televizního příjmu, což lze zjistit zapnutím a vypnutím zařízení, doporučujeme uživateli, aby se pokusil rušení odstranit jedním nebo více z následujících opatření:

- Přesměrujte nebo přemístěte přijímací anténu.
- Prodlužte vzdálenost mezi zařízením a přijímačem.
- Připojte zařízení do zásuvky v jiném obvodu, než ke kterému je připojen přijímač.
- Poradte se s prodejcem nebo zkušeným rozhlasovým/televizním technikem.

CAN ICES-003 (B) / NMB-003 (B)

OZNÁMENÍ O ZÁRUCE

TOTO OZNÁMENÍ O ZÁKONNÉ ZÁRUCE VÁS INFORMUJE O VAŠICH PRÁVECH VYPLÝVAJÍCÍCH ZE ZÁKONNÉ ZÁRUKY. PRO ÚPLNÉ POCHOPENÍ VAŠICH PRÁV VÁS VYZÝVÁME, ABYSTE SE SEZNÁMILI SE ZÁKONY VAŠÍ ZEMĚ, PROVINCE NEBO STÁTU.

Doba trvání a podmínky týkající se právních záruk jsou stanoveny příslušnými místními zákony. Další informace o benefitech spotřebitelské záruky naleznete na oficiálních stránkách společnosti Xiaomi <https://www.mi.com/global/support/warranty>. Pokud jste produkt zakoupili přímo

od společnosti Xiaomi. Ve všech ostatních případech se obraťte na svého prodejce. Neexistuje žádná záruka, že bude fungování produktu nepřerušované nebo bezchybné. Škody vzniklé nedodržením pokynů souvisejících s používáním produktu jsou vyloučeny. Pokud bude v záruční době zjištěna hardwarová závada, bude produkt buď (1) opraven, (2) vyměněn, nebo (3) vám za něj budou vráceny peníze v závislosti na vašich právech podle místních zákonů. Záruka se nevztahuje na běžné opotřebení, vyšší moc, zneužití nebo poškození způsobené nedbalostí nebo chybou uživatele. Kontaktní osobou pro záruční servis může být jakákoliv osoba v autorizované servisní síti společnosti Xiaomi, autorizovaní distributoři společnosti Xiaomi nebo finanční prodejce, který vám produkt prodal.

Tato záruka se nevztahuje na Hongkong a Tchaj-wan.

Na výrobky, které nebyly řádně dovezeny a/nebo nebyly řádně vyrobeny společností Xiaomi a/nebo nebyly řádně získány od společnosti Xiaomi nebo oficiálního prodejce společnosti Xiaomi, se tato záruka nevztahuje. Podle platných zákonů můžete využít záruky od neoficiálního prodejce, který vám produkt prodal. Společnost Xiaomi vás proto vyzývá, abyste se obrátili na prodejce, u kterého jste produkt zakoupili.

Dovozce:
Beryko s.r.o.
Pod Vinicemi 931/2, 301 00 Plzeň
www.beryko.cz



72-P24FUS-800Z1