

Xiaomi Smart Air Fryer 5,5 l Uživatelská příručka



Před použitím si pečlivě přečtěte tuto uživatelskou příručku a uschovejte si ji pro budoucí použití. Děkujeme, že jste si vybrali produkt Xiaomi Smart Air Fryer 5,5 l. Tento výrobek je určen pouze pro použití v domácnosti. Ilustrace výrobku, příslušenství a uživatelského rozhraní v uživatelské příručce slouží pouze pro referenční účely. Skutečný výrobek a funkce se mohou lišit v důsledku vylepšení výrobku.

Bezpečnostní pokyny

- Tento spotřebič mohou používat děti od 8 let a starší a osoby se sníženými fyzickými, smyslovými nebo duševními schopnostmi nebo s nedostatkem zkušeností a znalostí, pokud jsou pod dohledem nebo byly poučeny o bezpečném používání spotřebiče a rozumí souvisejícím nebezpečím. Děti si se spotřebičem nesmí hrát. Čištění a uživatelskou údržbu nesmí provádět děti, pokud nejsou starší 8 let a nejsou pod dohledem.
- Fritézu a napájecí kabel uchovávejte mimo dosah dětí mladších 8 let.
- Pouze pro použití v domácnosti.
- Pokud je napájecí kabel poškozený nebo přerušovaný, musí být vyměněn u výrobce nebo v záručním servisu, aby nedošlo k ohrožení bezpečnosti.
- Teplota povrchu se může během chodu fritézy zvýšit.
- Během používání fritézy se povrch snadno zahřeje.
- Fritéza by neměla být ovládána pomocí externího časovače nebo samostatného dálkového ovladače.
- Během používání fritézy nezakrývejte její přívod a odvod vzduchu ani otvory pro odvod tepla, aby nedošlo k narušení normálního odvodu tepla.
- Vnitřní zapojení fritézy by neměli upravovat žádní neprofesionálně vyškolení technici.
- K ohřevu nádoby, plechu na smažení nebo grilu nepoužívejte dřevěné uhlí ani jiná podobná paliva.
- Nepokládejte nádobu na jiné zdroje tepla, jako je indukční deska nebo plynový sporák.
- Napájecí kabel nezapojujte ani neodpojujte mokřýma rukama, abyste předešli riziku úrazu elektrickým proudem.
- Nepoužívejte napájecí kabel s uvolněnou zástrčkou nebo špatným kontaktem.
- Nenechte napájecí kabel procházet ostrými předměty, aby nedošlo k jeho poškození.

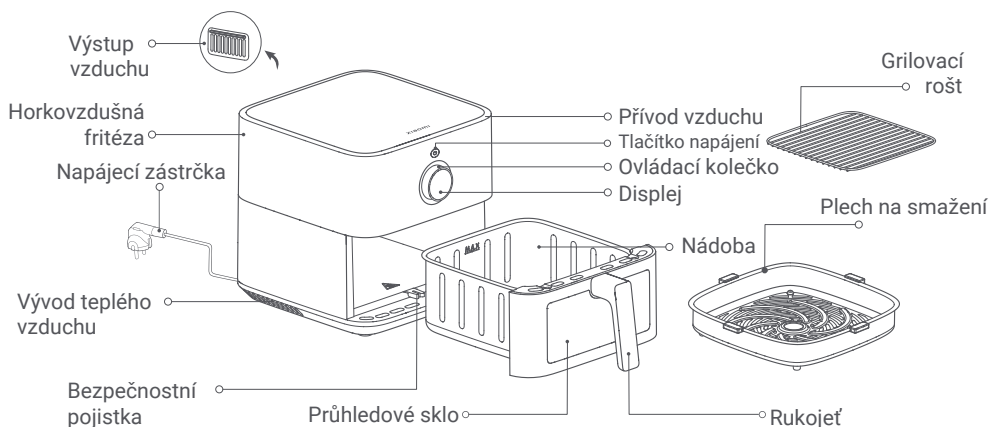
- Horkovzdušnou fritézu nepoužívejte ke skladování jakýchkoliv předmětů, zejména hořlavých, výbušných nebo korozivních.
- Napájecí kabel příliš nestlačujte, neohýbejte, nekrúte a nepokládejte na něj těžké předměty, aby nedošlo k odhalení nebo poškození jeho jádra.
- Pokud horkovzdušná fritéza nefunguje normálně nebo dojde k poruše, okamžitě ji přestaňte používat a odpojte ji od zdroje napájení.
- Horkovzdušnou fritézu není možné zapnout bez správně vložené nádoby.
- Během používání a ihned po dokončení používání se nedotýkejte nádoby rukama, aby nedošlo k opaření.
- Zabraňte dětem, aby se přiblížily k fólii a obalu nebo aby si s nimi hrály, aby nedošlo k udušení.
- K balení potravin pro přípravu pokrmů nepoužívejte žádné plastové nádoby ani běžné papírové obalové materiály.
- Aby nedošlo k poškození nebo poruše fritézy, nepouštějte ji na zem a nenarážejte s ní do tvrdých předmětů.
- Do žádného z otvorů horkovzdušné fritézy nevkládejte špendlíky, dráty ani jiné předměty, aby nedošlo k úrazu elektrickým proudem nebo ke zranění.
- Nepoužívejte žádné příslušenství, které není doporučeno výrobcem.
- Běžný rozsah provozní výšky tohoto výrobku je 0 - 2 000 metrů.
- Během používání udržujte mezi výstupem vzduchu a ostatními zařízeními vzdálenost nejméně 30 cm.
- Během používání s horkovzdušnou fritézou nehýbejte ani s ní netřeste.
- Do bezpečnostního spínače nevkládejte žádné cizí předměty, aby nedošlo k ohrožení.
- Při umístění fritézy v kuchyňské skřínce apod. zajistěte dobré odvětrávání.
- Před čištěním nebo opravou horkovzdušné fritézy ji nezapomeňte odpojit ze sítě.
- Tento produkt musí být používán na rovném, žáruvzdorném povrchu, aby nedošlo k jeho poškození nebo k nehodám.
- Zajistěte, aby silikonové části fritézy nepřišly do styku s ethanolem nebo roztoky, které obsahují více než 50 % alkoholu.
- Ujistěte se, že elektrická zásuvka, do které je horkovzdušná fritéza zapojena, je dobře uzemněná, abyste předešli úrazu elektrickým proudem nebo jiným bezpečnostním rizikům.

- Abyste předešli riziku požáru a dalším možným nebezpečím, používejte pouze uzemněnou elektrickou zásuvku se jmenovitým proudem 16 A. Vybraná zásuvka musí být součástí elektroinstalace, která prochází pravidelnou revizí.



POZOR: Horké povrchy.

Přehled o produktu



Poznámky:

1. Silikonová vrstva na plechu na smažení je vyrobena z potravinářských materiálů odolných vůči vysokým teplotám, aby nedošlo k poškrábání okrajů plechu na smažení a aby se zlepšila jeho stabilita. Silikonovou vrstvu neodstraňujte.
2. Příliš malé ingredience nejsou vhodné pro použití na grilovacím roštu. Dávejte pozor, aby přísady nepropadávaly mezerami v grilovacím roštu.

Ovládací kolečko



Stiskněte tlačítko napájení pro zapnutí/vypnutí.



Stisknutím potvrdíte výběr.



Stisknutím a podržením po dobu 1 sekundy se vrátíte do předchozí nabídky.



Otočením doleva/doprava měníte funkce.

Používání

Připojte napájecí kabel a stisknutím tlačítka napájení horkovzdušnou fritézu zapněte.

- Poznámky:
1. Při prvním zapnutí horkovzdušné fritézy stiskněte tlačítko napájení a přejděte na obrazovku volby jazyka, otočte ovládacím kolečkem na požadovaný jazyk a stisknutím ovládacího kolečka svou volbu potvrďte.
 2. Horkovzdušná fritéza může při prvním použití mírně zapáchat. Pro odstranění zápachu doporučujeme horkovzdušnou fritézu s prázdnou nádobou nastavit na maximální teplotu (220 °C) a nechat spuštěnou po dobu 5 minut. Při provozu s prázdnou nádobou může vycházet malé množství bílého kouře nebo zápach, což je normální.

Zapnutí

Připojte napájecí kabel a stisknutím tlačítka napájení horkovzdušnou fritézu zapněte.

Vypnutí

Stisknutím tlačítka napájení horkovzdušnou fritézu vypněte.



Nastavení Wi-Fi





• Resetování Wi-Fi:

Na obrazovce „Wi-Fi“ stisknutím ovládacího knoflíku vstupte do „Reset Wi-Fi“ („Resetování Wi-Fi“), poté stisknutím ovládacího knoflíku vyberte „Yes“ („Ano“) pro resetování Wi-Fi, nebo otočením ovládacího knoflíku vyberte „No“ („Ne“), chcete-li resetování Wi-Fi zrušit.

• Povolení/zakázání Wi-Fi:

Stisknutím ovládacího kolečka vstupte na obrazovce "Wi-Fi" do části "Enable/Disable Wi-Fi" (Povolení/Zakázání Wi-Fi) a poté stisknutím ovládacího kolečka vyberte možnost Yes (Ano) pro povolení nebo zakázání Wi-Fi, nebo otočením ovládacího kolečka vyberte možnost No (Ne) pro zrušení změny.

Indikátor stavu Wi-Fi

			
Čekání na rychlé připojení...	Opětovné připojení po odpojení...	Úspěšně připojeno	Aktualizace...
Wi-Fi indikátor pomalu bliká	Wi-Fi indikátor rychle bliká	Wi-Fi indikátor zůstane svítit	Wi-Fi indikátor rychle bliká

Poznámka: Pokud se horkovzdušná fritéza nepřipojí k síti Wi-Fi po dobu 30 minut, indikátor Wi-Fi zhasne.

Aktualizace firmwaru

Během aktualizace firmwaru prostřednictvím aplikace Mi Home/Xiaomi Home se na displeji zobrazí, že právě probíhá aktualizace. Po dokončení aktualizace se horkovzdušná fritéza automaticky restartuje.

Poznámka: Aktualizace firmwaru pomocí aplikace Mi Home/Xiaomi Home bude možná, pokud nebude horkovzdušná fritéza nebo její displej vypnutý nebo pokud nebude odpojena Wi-Fi. V průběhu aktualizace firmwaru není možné provádět jiné operace.

Připojení k aplikaci Mi Home/Xiaomi Home

Tento produkt funguje s aplikací Mi Home/Xiaomi Home*. Ovládejte své zařízení prostřednictvím aplikace Mi Home/Xiaomi Home.



- Stáhněte a nainstalujte si aplikaci naskenováním QR kódu. Pokud máte aplikaci již nainstalovanou, budete přesměrováni na stránku nastavení připojení. Nebo můžete v obchodě s aplikacemi vyhledat "Mi Home/Xiaomi Home" a stáhnout a nainstalovat si ji.
- Otevřete aplikaci Mi Home/Xiaomi Home, klepněte na "+" v pravém horním rohu a poté podle pokynů přidejte své zařízení.

* Aplikace je v Evropě (kromě Ruska) označována jako aplikace Xiaomi Home. Název aplikace zobrazený na vašem zařízení by měl být brán jako výchozí.

Poznámka: Verze aplikace mohla být aktualizována, postupujte podle pokynů podle aktuální verze aplikace.

Vaření

Příprava

Ingredience lze před vařením marinovat podle chuti.

Poznámka: Nepřipravujte potraviny obsahující jedlou sodu (hydroxid sodný), například preclíky, aby nedošlo k poškození povrchu horkovzdušné fritézy.

Zahájení vaření

1. Umístěte horkovzdušnou fritézu na stabilní, rovný povrch a zajistěte, aby kolem ní mohl cirkulovat vzduch.

2. Na dno horkovzdušné fritézy umístěte plech na smažení a vložte na něj připravené ingredience. Vyvarujte se nadměrného naplnění nebo navrstvení ingrediencí za okraj plechu na smažení. Tím zajistíte nejlepší výsledek bez nutnosti obrácení pokrmu.

Poznámky: 1. Příliš velké množství ingrediencí by mohlo narušit proudění horkého vzduchu uvnitř fritézy, což by mohlo zabránit rovnoměrnému ohřevu pokrmu. Pro dosažení ideálního výsledku vaření může být nutné upravit dobu vaření a ingredience obracet.
2. Pokud máte více ingrediencí, použijte k jejich vrstvení grilovací rošt.

3. Po úplném zasunutí nádoby do horkovzdušné fritézy otočte ovládacím kolečkem, vyberte příslušný recept a nastavte odpovídající parametry (např. množství surovin, režim, teplotu a dobu přípravy). Poté ovládacím kolečkem dokončete nastavení a spusťte vaření.

Poznámky:

1. Doba a teplotu vaření (s výjimkou přípravy jogurtu) lze upravovat během vaření bez nutnosti přerušení. Po provedení úprav potvrďte nové nastavení stisknutím ovládacího kolečka a vaření bude pokračovat na základě těchto aktualizovaných parametrů.
2. Během procesu přípravy pokrmu není možné přepnout recept ani režim.
3. V režimu odstranění tuku je možné nastavit pouze dobu vaření, nikoliv teplotu.

4. Pokud během přípravy pokrmu vytáhnete nádobu z horkovzdušné fritézy, časový odpočet začne blikat a příprava pokrmu se přeruší. V tomto stavu nejsou povoleny úpravy parametrů. Vložení nádoby zpět se znovu spustí časový odpočet a příprava pokrmu bude pokračovat.

Poznámka: Při přípravě nejméně 500 g hranolek bude v polovině přípravy zobrazena výzva k obrácení ingrediencí.

5. Jakmile bude dokončena doba přípravy pokrmu, horkovzdušná fritéza vydá dlouhý zvukový signál, který signalizuje dokončení přípravy pokrmu. Opatrně vyjměte nádobu a pomocí kleští vyjměte pokrm.

UPOZORNĚNÍ: 1. Po dokončení přípravy pokrmu je nádoba velmi horká, proto se jí nedotýkejte, abyste se neopařili.

2. Pokud je zapnutá funkce udržování teploty po dokončení přípravy pokrmu, horkovzdušná fritéza automaticky přejde do režimu udržování teploty.

Další operace

1. Nastavení jazyku

- Zapněte horkovzdušnou fritézu, přejděte do nastavení a stisknutím ovládacího kolečka vstupte na obrazovku výběru jazyka.
- Otáčením ovládacího kolečka nastavte požadovaný jazyk a po dokončení výběru jej stiskněte pro potvrzení.

2. Manuální režim

- Po zapnutí horkovzdušné fritézy stiskněte ovládací kolečko pro vstup do manuálního režimu, poté otočte ovládacím kolečkem na požadovanou teplotu přípravy pokrmu, stiskněte ovládací kolečko pro nastavení času a otočte ovládacím kolečkem na požadovanou dobu přípravy pokrmu a nakonec stiskněte ovládací kolečko pro spuštění manuálního programu přípravy pokrmu.

3. Nastavení teploty / času

- Teplotu je možné nastavit v rozmezí 40 °C až 220 °C. Čas je možné nastavit v rozmezí 0 - 24 hodin.
- Při každém otočení ovládacího kolečka se teplota vaření upraví o 5 °C.
- Při nastavování nebo úpravě časových parametrů v režimu přípravy pokrmu podle receptu, pokud je teplota vaření mezi 80 °C a 220 °C, je nastavitelná doba vaření ≤ 1 hodina; pokud je teplota vaření < 80 °C, je nastavitelná doba vaření ≤ 24 hodin.
- Při nastavování doby přípravy pokrmu nebo plánované doby dokončení pokrmu věnujte pozornost rychlosti otáčení ovládacího kolečka. Pokud je nastavený časový rozsah ≥ 60 minut, rychlým otáčením ovládacího kolečka upravíte čas o 60 minut, zatímco pomalým otáčením ovládacího kolečka upravíte čas o 1 minutu. Když je nastavený časový rozsah < 60 minut, rychlým otáčením ovládacího kolečka se doba nastavení upraví o 10 minut, zatímco pomalým otáčením ovládacího kolečka se doba nastavení upraví o 1 minutu.

4. Plánovaná příprava pokrmu

- Stisknutím ovládacího kolečka zvolíte funkci plánování, otáčením ovládacího kolečka vyberete naplánovaný recept a poté nastavíte teplotu/čas vaření a naplánovaný čas. Horkovzdušná fritéza automaticky zahájí přípravu pokrmu ve správný čas, aby zajistila dokončení přípravy pokrmu v naplánovaném čase, a po dokončení přejde do stavu udržování teploty nebo do stavu dokončení pokrmu.

Poznámky:

1. Plánovaná doba musí být delší než doba přípravy pokrmu, ale kratší než 24 hodin.
2. Plánovaný čas označuje celkovou dobu, během níž má být proces přípravy pokrmu dokončen. Pokud se na displeji zobrazí například "02:40", znamená to, že bude příprava pokrmu dokončena do 2 hodin a 40 minut.
3. Funkce plánování není podporována v režimech Jogurt, Sušené ovoce a Rozmrazování.

5. Funkce udržování teploty

- Funkce udržování teploty je ve výchozím nastavení zapnuta. Tuto funkci můžete zapnout nebo vypnout tak, že přejdete do Settings (Nastavení) > Thermostat settings (Nastavení termostatu) a stisknete ovládací kolečko na displeji. K vypnutí režimu udržování teploty po jeho aktivaci je nutné stisknout a podržet displej po dobu 1 vteřiny.
- Funkce udržování teploty je nastavena na 30 minut při teplotě 80 °C. Pokud nádobu horkovzdušné fritézy vytáhnete v době, kdy je tato funkce zapnuta, funkce i její časovač se okamžitě pozastaví. Pokud nádobu vložíte zpět do 1 minuty, funkce i její časovač budou pokračovat od okamžiku přerušení. Pokud nádobu nevložíte zpět do 1 minuty, funkce bude ukončena a horkovzdušná fritéza se vrátí na domovskou obrazovku příslušného receptu.

UPOZORNĚNÍ: 1. Pokud je zapnuta funkce udržování teploty a teplota přípravy pokrmu je nastavena na ≥ 80 °C, horkovzdušná fritéza po dokončení přípravy pokrmu přejde do režimu udržování teploty. V opačném případě horkovzdušná fritéza fázi udržování teploty přeskočí a rovnou zobrazí obrazovku dokončení přípravy pokrmu.
2. Funkce udržování teploty není podporována v režimech Jogurt, Zelenina, Sušené ovoce a Rozmrazování.

6. Pozastavení / zrušení přípravy pokrmu

- Když je horkovzdušná fritéza v režimu přípravy pokrmu, stisknutím ovládacího kolečka proces pozastavíte. Když je horkovzdušná fritéza v režimu přípravy pokrmu nebo pokud je příprava pozastavena, stiskněte a podržte ovládací kolečko po dobu 1 vteřiny, abyste vstoupili na obrazovku pro zrušení přípravy pokrmu. Výběrem možnosti "Yes" ("Ano") zrušíte proces přípravy pokrmu a vstoupíte na obrazovku manuálního režimu.

UPOZORNĚNÍ: Během přípravy pokrmu je možné otáčením ovládacího kolečka upravovat parametry teploty a času. Příslušná čísla budou během nastavování blikat. Po dokončení nastavení stiskněte ovládací kolečko pro potvrzení nových parametrů.

7. Režim receptu z Cloudu

- Po výběru a spuštění receptu z Cloudu prostřednictvím aplikace Mi Home/Xiaomi Home začne fritéza automaticky připravovat pokrm podle vybraného receptu. Po dokončení přípravy pokrmu se horkovzdušná fritéza přepne na obrazovku manuálního režimu.

Poznámky: 1. Při realizaci receptů z Cloudu je k dispozici funkce plánování.

2. Recepty z cloudu není možné spustit za následujících okolností:

- ① Je vypnuta horkovzdušná fritéza nebo její displej.
- ② Připojení Wi-Fi není k dispozici.
- ③ Horkovzdušná fritéza je v režimu přípravy pokrmu/plánované přípravy/udržování teploty.
- ④ Nádobu fritézy byla vytažena.

8. Režim odstranění tuku

- Režim odstranění tuku podporuje zvýšené uvolňování tuku z pokrmu při přípravě pokrmu bez oleje, což přispívá ke snížení příjmu tuku.
- Tento režim je vhodný speciálně pro ingredience, jako jsou například kuřecí křídla, hovězí steaky a jehněčí kotlety, ale není vhodný pro jiné recepty nebo recepty v Cloudu / vlastní recepty.
- Po zvolení režimu odstranění tuku nebude změna režimu přípravy pokrmu nebo parametrů dostupná. Během přípravy pokrmu může být upravena pouze doba přípravy pokrmu, nikoliv režim přípravy pokrmu nebo teplota.

9. Zpráva o chybě

- Když horkovzdušná fritéza detekuje chybu, na displeji se zobrazí "E1" nebo "E2" a třikrát krátce zapípá.

Čištění a údržba

Před čištěním a údržbou horkovzdušné fritézy odpojte napájecí kabel a počkejte, až vychladne na bezpečnou teplotu. Při čištění z horkovzdušné fritézy vyjměte nádobu.

- Povrch horkovzdušné fritézy:

Povrch horkovzdušné fritézy můžete otřít suchým měkkým hadříkem nebo houbičkou navlhčenou neutrálním čisticím prostředkem.

- Vnitřní část fritézy:

Chcete-li odstranit skvrny z vnitřních částí fritézy, naneste na její povrch přiměřené množství čisticího prostředku zředěného teplou vodou a nechte jej působit asi 10 minut, poté zbytky čisticího prostředku setřete měkkou houbičkou navlhčenou vodou.

- Nádoba::

Po každém použití horkovzdušnou fritézu vyčistěte. Nádoba je opatřena ochrannou vrstvou, proto k jejímu čištění nepoužívejte ocelovou vlnu ani jiné abrazivní / chemicky agresivní prostředky, protože by mohly tuto vrstvu poškodit.

- Plech na smažení a grilovací rošt:

K otření použijte měkký bavlněný hadřík nebo houbičku navlhčenou neutrálním čisticím prostředkem a poté ji navlhčete vodou, abyste setřeli zbytky čisticího prostředku.

Poznámka: Plech na smažení a grilovací rošt je možné rozdělit a vložit do myčky na nádobí; nádobu je možné mýt ve vodě, ale nelze ji mýt v myčce na nádobí; horkovzdušnou fritézu však nelze mýt ani ve vodě, ani v myčce na nádobí.

Opatření při čištění

1. Po použití horkovzdušné fritézy včas vytáhněte zástrčku ze zásuvky. Horkovzdušnou fritézu neumísťujte do blízkosti zdroje ohně a neponořujte ji do vody. Nepokládejte napájecí zástrčku přímo na fritézu, abyste zabránili poškrábání jejího povrchu.
2. Čištění a údržbu provádějte až po vychladnutí horkovzdušné fritézy.
3. Nepoužívejte žádné korozivní nebo abrazivní čisticí materiály nebo čisticí prostředky.

Poznámka: Pravidelné čištění a údržba horkovzdušné fritézy pomáhají prodloužit její životnost.

Tipy pro údržbu

- Horkovzdušnou fritézu by měli opravovat pouze odborně vyškolení a kvalifikovaní technici.
- Ostatní by neměli horkovzdušnou fritézu opravovat bez povolení, aby se předešlo vážným následkům.
- Při poruše horkovzdušné fritézy si před kontaktováním záručního servisu přečtěte část Odstraňování problémů.
- Pokud daný problém přetrvává, odpojte napájecí kabel a kontaktujte prosím záruční servisní tým.

Odstraňování problémů

Problém	Možné příčiny	Řešení
Horkovzdušná fritéza nefunguje.	Fritéza není připojena k napájení.	Zapojte napájecí kabel do uzemněné elektrické zásuvky.
	Nádoba není na svém místě.	Vytáhněte nádobu a následně ji vraťte zpět na své místo.
Displej ukazuje E1.	Senzor má přerušovaný obvod.	Kontaktujte záruční servis.
Displej ukazuje E2.	Senzor je zkratovaný.	Kontaktujte záruční servis.
Ventilátor se neotáčí.	Lopatka ventilátoru je zaseknutá	Kontaktujte záruční servis.
	Motor je poškozený nebo jiné součásti mají přerušovaný obvod.	Kontaktujte záruční servis.
Vychází bílý kouř.	Příprava mastných surovin.	Když připravujete suroviny, které obsahují více tuku, bude vznikat kouř, což je normální.
	Fritéza stále obsahuje zbytky tuku z předchozího programu přípravy pokrmu.	Po každém programu přípravy pokrmu vyčistěte fritézu.
Nádobu není možné do fritézy jednoduše vložit.	V nádobě je příliš mnoho surovin.	Ingredience v nádobě nesmí přesáhnout maximální značku.
	Nádoba není vložena správně.	Vložte nádobu správně.
Funkce plánování přípravy pokrmu nefunguje správně.	Naplánovaný čas je příliš krátký.	Plánovaná doba přípravy pokrmu by měla být vždy delší než potřebná doba přípravy.
	Naplánovaný čas se neuložil.	Naplánovaný čas je nutné uložit a provést stisknutím ovládacího kolečka.
Wi-Fi síť nelze připojit.	Aplikace Mi Home/Xiaomi Home nemá nejnovější verzi.	Aktualizujte aplikaci Mi Home/Xiaomi Home na nejnovější verzi.
	Wi-Fi signál je slabý.	Přesuňte se na místo, kde je dostatečně silný signál.
Fritézu nelze připojit.	Připojení k Wi-Fi síti není možné.	Zkontrolujte, zda je Wi-Fi normálně připojena, nebo resetujte Wi-Fi a znovu se připojte.

Specifikace

Název: Trouba (Horkovzdušná fritéza)	Kapacita: 5,5 l	Barva: Bílá
Model: MAF15	Jmenovitá frekvence: 50 - 60 Hz	Čistá hmotnost: 5,2 kg
Jmenovitý výkon: 1 600 W	Jmenovité napětí: 220 - 240 V~	Celková hmotnost: 6,2 kg
Maximální výstupní výkon modulu Wi-Fi: < 20 dBm	Provozní frekvence: 2 412 – 2 472 MHz	
Provozní teplota: -10 °C až 40 °C	Rozměry balení: 425 × 330 × 330 mm	
Bezdrátová konektivita: Wi-Fi IEEE 802.11 b/g/n 2.4 GHz		

Při běžném používání tohoto zařízení by měla být vzdálenost mezi anténou a tělem uživatele minimálně 20 cm.



Společnost Ningbo Careline Electric Appliance Co., Ltd. tímto prohlašuje, že rádiové zařízení typu Trouba (Horkovzdušná fritéza) MAF15 je v souladu se směrnicí 2014/53/EU. Úplné znění EU prohlášení o shodě je k dispozici na těchto internetových stránkách: <http://www.mi.com/global/service/support/declaration.html>.



Všechny výrobky označené tímto symbolem jsou odpadní elektrická a elektronická zařízení (OEEZ podle směrnice 2012/19/EU), která by se neměla míchat s netříděným domovním odpadem. Místo toho byste měli chránit lidské zdraví a životní prostředí tím, že svá odpadní zařízení odevzdáte na určeném sběrném místě pro recyklaci odpadních elektrických a elektronických zařízení, které určí vláda nebo místní úřady. Správná likvidace a recyklace pomůže zabránit možným negativním důsledkům pro životní prostředí a lidské zdraví. Další informace o umístění i podmínkách těchto sběrných míst získáte od instalačního technika nebo místních úřadů.

Vyrobeno pro: Xiaomi Communications Co., Ltd.
Výrobce: Ningbo Careline Electric Appliance Co., Ltd.
(společnost ekosystému Mi)
Adresa: No.558, Wei'er Road, Andong Industrial Zone,
Hangzhou Bay New Area, Ningbo, 315327, Zhejiang, China
Další informace naleznete na internetových stránkách www.mi.com.

Verze uživatelské příručky: V1.0

Dovozce:
Beryko s.r.o.
Pod Vínicemi 931/2, 301 00 Plzeň
www.beryko.cz