

YEELIGHT

Arwen Ceiling Light

User Manual • Užívateľský manuál •
Užívateľský manuál • Használati utasítás •
Benutzerhandbuch

English	3 - 12
Čeština	13 - 22
Slovenčina	23 - 32
Magyar	33 - 42
Deutsch	43 - 52

Dear customer,

Thank you for purchasing our product. Please read the following instructions carefully before first use and keep this user manual for future reference. Pay particular attention to the safety instructions. If you have any questions or comments about the device, please contact the customer line.



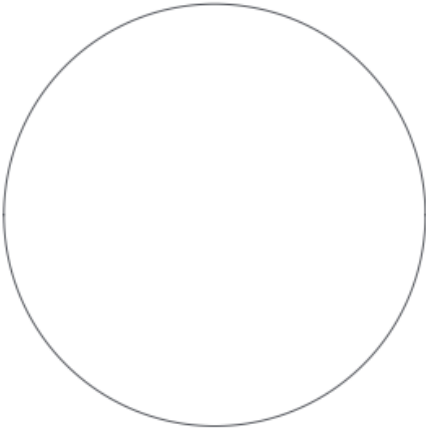
www.alza.co.uk/kontakt



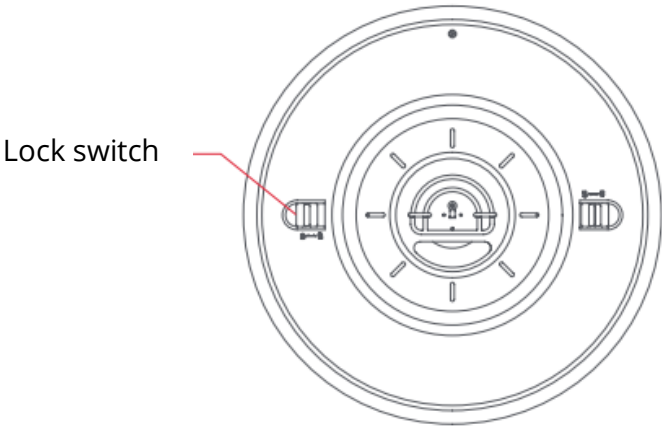
+44 (0)203 514 4411

Importer Alza.cz a.s., Jankovcova 1522/53, Holešovice, 170 00 Prague 7, www.alza.cz

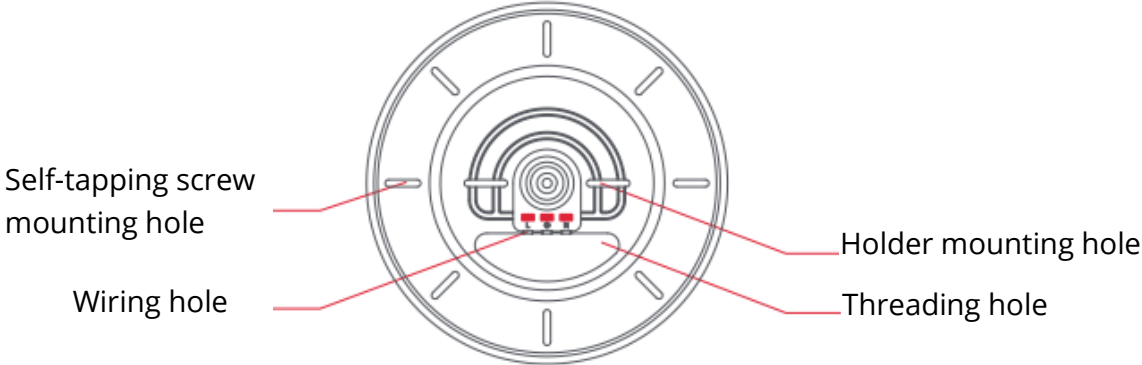
Product Description






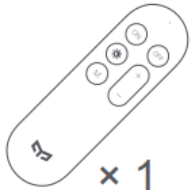
Front view of light body



Reverse view of light body

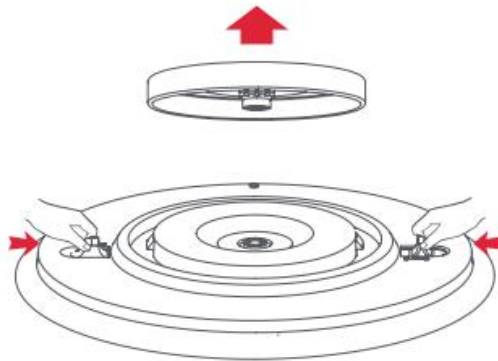


Base plate

 <p>x 2</p>	 <p>x 2</p>	 <p>x 2</p>	 <p>x 1</p>
Self-tapping screw	Expansion tube	Metric screw	Remote control

Mounting Instructions

1. Open the package and take out the ceiling light. Push the lock switch inward and remove the base.



In order to avoid any danger, please ask an electric professional to perform mounting or maintenance.



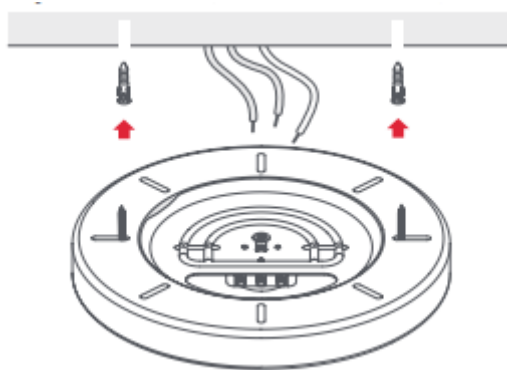
Caution, risk of electric shock

(Caution, risk of electric shock) Before mounting, make sure to disconnect the power supply to prevent electric shock. Mounting should be performed in strict accordance with the instructions. Improper mounting is liable to cause accident such as fall, fire, and electric shock.

2. Mount the Base

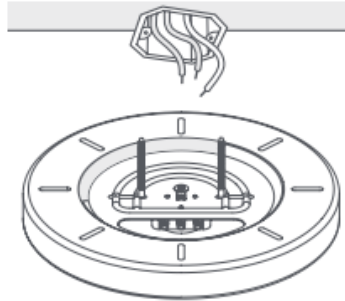
Method A:

Use an impact drill 6 mm in diameter to make two mounting holes with a length of ≥ 25 mm in the wall (as shown in the following figure). Put the expansion tube into the mounting hole, and then thread the power cord through the wiring hole. Use a self-tapping screw to fix the base on the ceiling, and verify the base is securely mounted. (Recommended)



Method B:

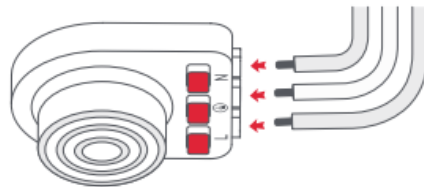
Check that the two mounting points on the light box are intact. Then, thread the power cord through the wiring hole. Use metric screw to fix the base on the light box on the ceiling, and verify the base is securely mounted.




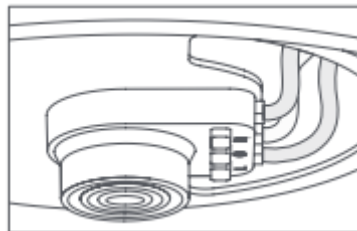
3. The wiring hole is suitable for power leads with a cross-sectional area of 1.5-2.5 mm². Strip the power cord by 11-13mm, and connect the neutral, live, and ground wires to the ceiling light.




- A solid or stranded hard wire is used as the power lead.



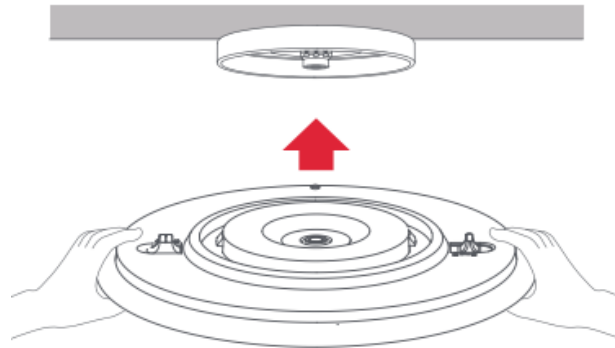
- Connect the neutral, ground, and live wires to the wiring holes marked with N,  and L in turn. (When unplugging the power cord, press the red button on the wiring hole first, and then pull it out.)



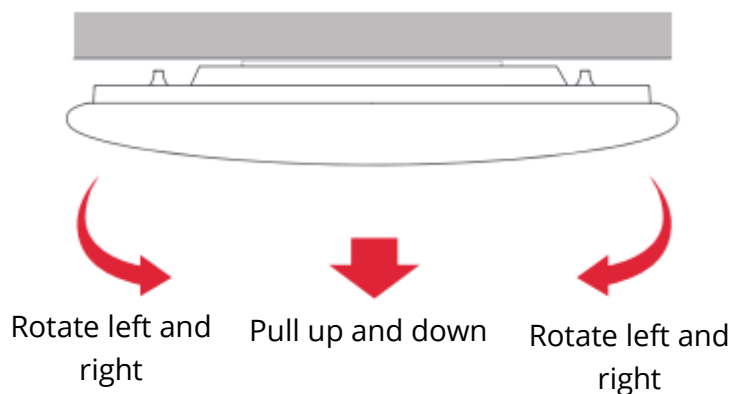
- Arrange the power cord as shown in the figure, and check for firm wiring.


 This product must be grounded.

4. Hold both sides of the light body with both hands. (Be careful not press the light-emitting surface.) Align the light body with the fixed base, and gently push both sides upwards at the same time. When you hear the “click” sound, the mounting is complete.



5. Once you have finished mounting, always rotate the light body left and right and pull the light body up and down to ensure that the lock switch is locked in place.



 Always check for proper mounting after you have finished. Improper mounting may cause the product to fall.

Connect to Yeelight App

This product can be controlled on Yeelight App and be configured to interact with other Yeelight products.

Download App

Search for “Yeelight” in an App store or scan the QR code on the right to download and install the App.



Add Device

- Go to the Yeelight App homepage and click “+” in the upper right corner to add your device.
- Proceed with the configuration as instructed on the App.
- Once you’ve added a device successfully, you can find it in the device list.

Note: The operation procedure may differ from what’s described here due to App updates. Please proceed as instructed on the App.

This product can also be controlled on Mi home, Google Home App, and Amazon Alexa. You can download and install one of these Apps from an App store, and configure your device as instructed on the App. After you have finished the configuration, you can use the App to control the light.






Restore to factory settings

Use the wall switch to turn the ceiling light on and off five times consecutively (turn off the ceiling light and wait for two seconds, then turn it on and wait for two seconds, this counts as one time.) The ceiling light then starts breathing and automatically restarts after five seconds, and the factory settings of the ceiling light have been restored.









Note: When using the ceiling light in a new network environment, you need to restore the factory settings and connect to the network again.

How to Connect and Control the Remote Control

Make sure the remote control and the ceiling light are in the same room. Turn on the light and do the following within 60 seconds: Press the “OFF” and “M” buttons on the remote control at the same time, and then release them immediately. At this point, the indicator light on the remote control starts to flash, indicating that the connection is being made. The connection is successful until the light flashes cyclically.

	Short press to turn on main light Long press to turn on mood light		Short press to adjust the colour temperature of main light Long press to adjust the colour of mood light
	Short press to turn off main light Long press to turn off mood light		Short press to switch between daylight and moonlight mode Long press to run on/off automatic colour switch for mood light
	Short press to increase brightness for main light Long press to increase brightness for mood light		
	Short press to reduce brightness for main light Long press to reduce brightness for mood light		


Product Features

			
Adjustable colour temperature	Adjustable brightness	Cozy moonlight	Colored mood light
			
High colour rendering index	Quick setup	Smart interaction	Firmware upgrade

Specifications

Model:	YLXD013-B for 450C version
Model:	YLXD013-C for 550C version
Power Factor:	0.9
Operating Temperature:	25°C
Operating Humidity:	0-85% RH
Colour Temperature:	2700-6500 K
Rated Input:	220-240V ~ 50/60Hz Max. 0.23A
Rated Power:	50 W (81 x 1 W/LED module + 60 x 0.2W/LED module) for 450C version 50 W (84 x 1 W/LED module + 60 x 0.2W/LED module) for 550C version
Compatible with:	Android 4.4 & iOS 9.0 or above
Wireless Connectivity:	Wi-Fi IEEE 802.11 b/g/n 2.4 GHz, Bluetooth 4.2 BLE
Operating Frequency:	2412-2472 MHz (Wi-Fi) 2402-2480 MHz (BT)
Maximum Output Power:	17.21 dBm (Wi-Fi) 5.08 dBm (BT-LE)

Precautions

- Make sure the voltage is consistent with the ceiling light's operating voltage before use. Using the mismatched voltage may damage the ceiling light and cause safety hazards.
- Do not replace the light source of the ceiling light by yourself. The light source should only be replaced by the manufacturer, after sales service, or a qualified electrician.
- The ceiling light generates heat during working. Please keep it is well ventilated for heat dissipation.
- This ceiling light can be controlled by an app or remote control (not included, sold separately). Turing off the ceiling light by remote control or app does not cut it off from the electricity, hence, do not touch, replace, or disassemble this ceiling light. Otherwise, it may cause an electric shock, injury, or even death.
- The light installation requires a qualified electrician, and the wiring must comply with IEEE electrical standards or national standards.
- The ceiling light should be installed in a stable location to prevent it from dropping down or falling off.
- Under normal use of condition, this equipment should be kept a separation distance at least 20 cm between the antenna and the body of the user.
-  For indoor user only.
- The light source contained in this luminaire shall only be replaced by the manufacturer or his service agent or a similar qualified person.

Warranty Conditions

A new product purchased in the Alza.cz sales network is guaranteed for 2 years. If you need repair or other services during the warranty period, contact the product seller directly, you must provide the original proof of purchase with the date of purchase.

The following are considered to be a conflict with the warranty conditions, for which the claimed claim may not be recognized:

- Using the product for any purpose other than that for which the product is intended or failing to follow the instructions for maintenance, operation, and service of the product.
- Damage to the product by a natural disaster, the intervention of an unauthorized person or mechanically through the fault of the buyer (e.g., during transport, cleaning by inappropriate means, etc.).
- Natural wear and aging of consumables or components during use (such as batteries, etc.).
- Exposure to adverse external influences, such as sunlight and other radiation or electromagnetic fields, fluid intrusion, object intrusion, mains overvoltage, electrostatic discharge voltage (including lightning), faulty supply or input voltage and inappropriate polarity of this voltage, chemical processes such as used power supplies, etc.
- If anyone has made modifications, modifications, alterations to the design or adaptation to change or extend the functions of the product compared to the purchased design or use of non-original components.

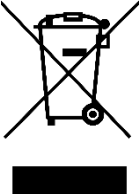
EU Declaration of Conformity

Hereby, Qingdao Yeelink Information Technology Co., Ltd. declares that the radio equipment type YLXD013-B/YLXD013-C is in compliance with Directive 2014/53/EU



WEEE


This product must not be disposed of as normal household waste in accordance with the EU Directive on Waste Electrical and Electronic Equipment (WEEE - 2012/19 / EU). Instead, it shall be returned to the place of purchase or handed over to a public collection point for the recyclable waste. By ensuring this product is disposed of correctly, you will help prevent potential negative consequences for the environment and human health, which could otherwise be caused by inappropriate waste handling of this product. Contact your local authority or the nearest collection point for further details. Improper disposal of this type of waste may result in fines in accordance with national regulations.



Vážený zákazníku,

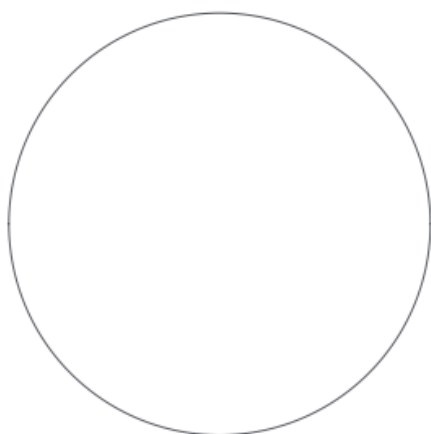
děkujeme vám za zakoupení našeho produktu. Před prvním použitím si prosím pečlivě přečtete následující pokyny a uschovejte si tento návod k použití pro budoucí potřebu. Zvláštní pozornost věnujte bezpečnostním pokynům. Pokud máte k přístroji jakékoli dotazy nebo připomínky, obraťte se na zákaznickou linku.

 www.alza.cz/kontakt

 +420 255 340 111

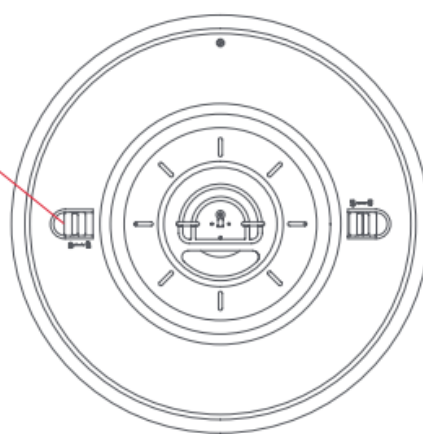
Dovozce Alza.cz a.s., Jankovcova 1522/53, Holešovice, 170 00 Praha 7, www.alza.cz

Popis produktu



Pohled na světelné těleso
zepředu

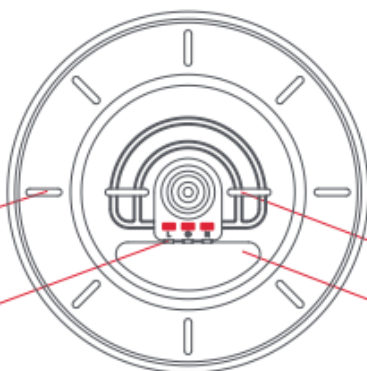
Spínač zámku



Zadní pohled na světelné
těleso

Montážní otvor pro
samořezný šroub

Otvor pro
kabeláž



Základní deska

Montážní otvor držáku

Závitový otvor



Samořezný šroub



Rozšiřovací trubice



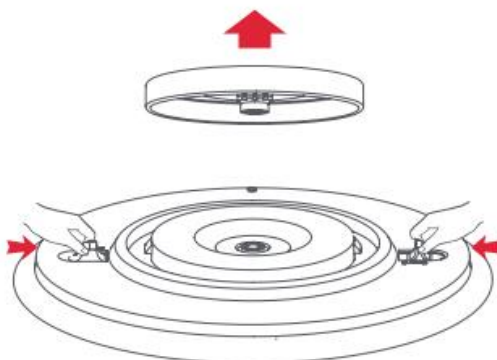
Metrický šroub



Dálkové ovládání

Pokyny pro montáž

1. Otevřete balení a vyjměte stropní světlo. Zatlačte spínač zámku dovnitř a vyjměte základnu.



Abyste se vyhnuli jakémukoli nebezpečí, požádejte o provedení montáže nebo údržby odborníka na elektrotechniku.



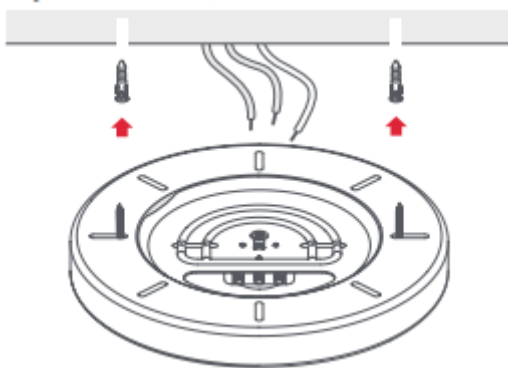
Caution, risk of electric shock

(Pozor, nebezpečí úrazu elektrickým proudem) Před montáží se ujistěte, že jste odpojili napájení, abyste zabránili úrazu elektrickým proudem. Montáž provádějte v přísném souladu s pokyny. Nesprávná montáž může způsobit nehodu, například pád, požár a úraz elektrickým proudem.

2. Montáž základny

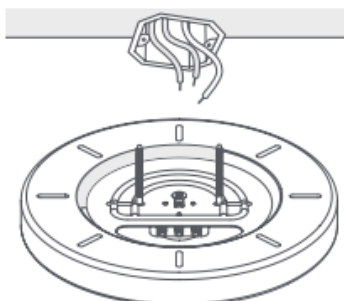
Metoda A:

Pomocí přiklepové vrtačky o průměru 6 mm vytvořte ve stěně dva montážní otvory o délce ≥ 25 mm (jak je znázorněno na následujícím obrázku). Do montážního otvoru vložte expanzní trubku a poté provlékněte napájecí kabel otvorem pro kabeláž. Pomocí samořezného šroubu připevněte základnu ke stropu a zkontrolujte, zda je základna bezpečně namontována. (Doporučeno)



Metoda B:

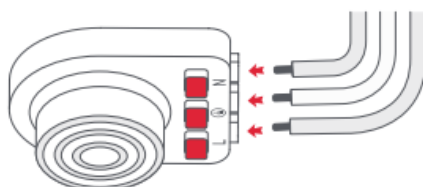
Zkontrolujte, zda jsou oba montážní body na světelné skříni neporušené. Poté protáhněte napájecí kabel otvorem pro kabeláž. Pomocí metrického šroubu upevněte základnu na světelné skřínce na stropě a zkontrolujte, zda je základna bezpečně namontována.



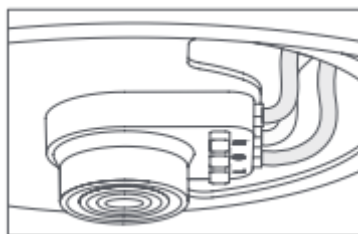
3. Otvor pro kabeláž je vhodný pro napájecí vodiče o průřezu 1,5-2,5 mm². Odizolujte napájecí kabel o 11-13 mm a připojte nulový, živý a zemnicí vodič ke stropnímu svítidlu.



- Jako napájecí vodič se používá pevný nebo lankový vodič.



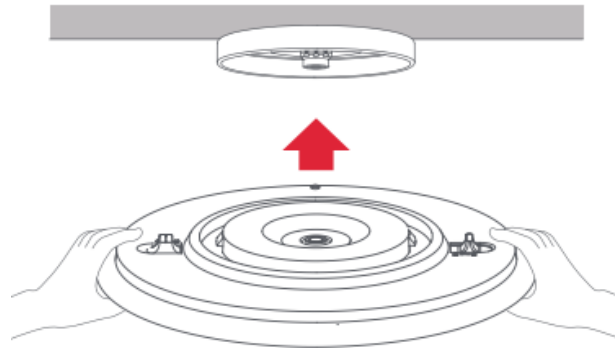
- Připojte nulový, zemnicí a živý vodič postupně k otvorům pro zapojení označeným N, PE a L. (Při odpojování napájecího kabelu nejprve stiskněte červené tlačítko na otvoru pro zapojení a poté jej vytáhněte.)



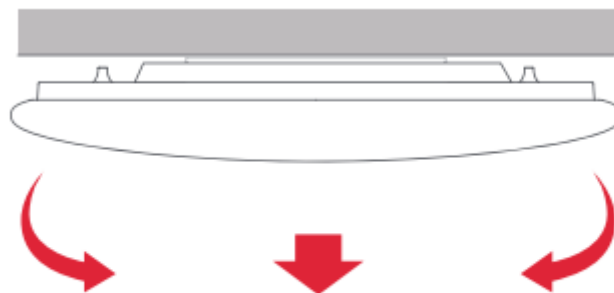
- Uspořádejte napájecí kabel podle obrázku a zkontrolujte pevné zapojení.

 Tento výrobek musí být uzemněn.


4. Oběma rukama držte obě strany lehkého těla. (Dávejte pozor, abyste netlačili na povrch vyzařující světlo.) Vyrovnejte těleso světla s pevnou základnou a jemně zatlačte obě strany současně nahoru. Jakmile uslyšíte cvaknutí, je montáž dokončena.



5. Po dokončení montáže vždy otáčejte tělesem světla doleva a doprava a táhněte těleso světla nahoru a dolů, abyste se ujistili, že je spínač zámku zajištěn na svém místě.



Otáčejte vlevo a vpravo Táhněte nahoru a dolů Otáčejte vlevo a vpravo

 Po dokončení vždy zkontrolujte správnou montáž. Nesprávná montáž může způsobit pád výrobku.

Připojení k aplikaci Yeelight

Tento produkt lze ovládat pomocí aplikace Yeelight a nakonfigurovat jej tak, aby spolupracoval s ostatními produkty Yeelight.

Stáhnout aplikaci

Vyhledejte "Yeelight" v obchodě s aplikacemi nebo naskenujte QR kód vpravo a aplikaci stáhněte a nainstalujte.



Přidat zařízení

- Přejděte na domovskou stránku aplikace Yeelight a kliknutím na "+" v pravém horním rohu přidejte své zařízení.
- Pokračujte v konfiguraci podle pokynů v aplikaci.
- Po úspěšném přidání zařízení jej najdete v seznamu zařízení.

Poznámka: Operační postup se může lišit od zde popsaného v důsledku aktualizací aplikace. Postupujte podle pokynů v aplikaci.

Tento produkt lze ovládat také pomocí aplikace Mi home, Google Home App a Amazon Alexa. Jednu z těchto aplikací si můžete stáhnout a nainstalovat z obchodu s aplikacemi a nakonfigurovat zařízení podle pokynů v aplikaci. Po dokončení konfigurace můžete světlo ovládat pomocí aplikace.



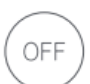

Obnovení továrního nastavení

Pomocí nástěnného vypínače pětkrát po sobě zapněte a vypněte stropní světlo (vypněte stropní světlo a počkejte dvě sekundy, pak ho zapněte a počkejte dvě sekundy, to se počítá jako jeden pokus). Stropní světlo pak začne dýchat a po pěti sekundách se automaticky znovu spustí a obnoví se tovární nastavení stropního světla.

Poznámka: Při použití stropního svítidla v novém síťovém prostředí je třeba obnovit tovární nastavení a znovu se připojit k síti.

Jak připojit a ovládat dálkový ovladač

Ujistěte se, že se dálkový ovladač a stropní světlo nacházejí ve stejné místnosti. Zapněte světlo a během 60 sekund proveďte následující kroky: Stiskněte současně tlačítka "OFF" a "M" na dálkovém ovladači a poté je okamžitě uvolněte. V tomto okamžiku začne blikat kontrolka na dálkovém ovladači, což signalizuje, že spojení je navázáno. Připojení je úspěšné, jednotka kontrolka cyklicky bliká.



	<p>Krátkým stisknutím zapnete hlavní světlo Dlouhým stisknutím zapnete náladové světlo</p>		<p>Krátkým stisknutím nastavíte barevnou teplotu hlavního světla Dlouhým stisknutím nastavíte barvu náladového světla.</p>
	<p>Krátkým stisknutím vypnete hlavní světlo Dlouhým stisknutím vypnete náladové světlo.</p>		<p>Krátkým stisknutím přepnete mezi režimem denního a měsíčního světla Dlouhým stisknutím spustíte automatický přepínač barev pro náladové světlo.</p>



Krátkým stisknutím zvýšíte jas hlavního světla
Dlouhým stisknutím zvýšíte jas náladového světla.

Krátkým stisknutím snížíte jas hlavního světla
Dlouhým stisknutím snížíte jas náladového světla.


Vlastnosti produktu

			
<p>Nastavitelná teplota barev</p>	<p>Nastavitelný jas</p>	<p>Útulné měsíční světlo</p>	<p>Barevné náladové světlo</p>
			
<p>Vysoký index podání barev</p>	<p>Rychlé nastavení</p>	<p>Inteligentní interakce</p>	<p>Aktualizace firmwaru</p>

Specifikace

Model:	YLXD013-B pro verzi 450C
Model:	YLXD013-C pro verzi 550C
Účinník:	0.9
Provozní teplota:	25 °C
Provozní vlhkost:	0-85 % RELATIVNÍ VLHKOSTI
Teplota barev:	2700-6500 K
Jmenovitý příkon:	220-240 V ~ 50/60 Hz Max. 0.23 A
Jmenovitý výkon:	50 W (81 x 1 W/LED modul + 60 x 0,2 W/LED modul) pro verzi 450C 50 W (84 x 1 W/LED modul + 60 x 0,2 W/LED modul) pro verzi 550C
Kompatibilní s:	Android 4.4 a iOS 9.0 nebo novější
Bezdrátové připojení:	Wi-Fi IEEE 802.11 b/g/n 2,4 GHz, Bluetooth 4.2 BLE
Provozní frekvence:	2412-2472 MHz (Wi-Fi) 2402-2480 MHz (BT)
Maximální výstupní výkon:	17,21 dBm (Wi-Fi) 5,08 dBm (BT-LE)

Bezpečnostní opatření

- Před použitím se ujistěte, že napětí odpovídá provoznímu napětí stropního svítidla. Použití neodpovídajícího napětí může stropní svítidlo poškodit a způsobit bezpečnostní rizika.
- Světelný zdroj stropního svítidla nevyměňujte sami. Výměnu světelného zdroje by měl provádět pouze výrobce, poprodejní servis nebo kvalifikovaný elektrikář.
- Stropní světlo při práci vytváří teplo. Udržujte jej dobře větrané, aby se teplo odvádělo.
- Toto stropní svítidlo lze ovládat pomocí aplikace nebo dálkového ovladače (není součástí balení, prodává se samostatně). Vypnutí stropního světla dálkovým ovladačem nebo aplikací jej neodpojí od elektřiny, proto se tohoto stropního světla nedotýkejte, nevyměňujte ho ani nerozebírejte. V opačném případě může dojít k úrazu elektrickým proudem, zranění nebo dokonce smrti.
- Instalace světla vyžaduje kvalifikovaného elektrikáře a elektroinstalace musí být v souladu s elektrickými normami IEEE nebo národními normami.
- Stropní svítidlo by mělo být nainstalováno na stabilním místě, aby nespadlo nebo se nezřítilo dolů.
- Při běžném používání tohoto zařízení by měla být vzdálenost mezi anténou a tělem uživatele nejméně 20 cm.
-  Pouze pro uživatele v interiéru.
- Světelný zdroj obsažený v tomto svítidle smí vyměnit pouze výrobce nebo jeho servisní zástupce nebo podobně kvalifikovaná osoba.

Záruční podmínky

Na nový výrobek zakoupený v prodejní síti Alza.cz se vztahuje záruka 2 roky. V případě potřeby opravy nebo jiného servisu v záruční době se obraťte přímo na prodejce výrobku, je nutné předložit originální doklad o koupi s datem nákupu.

Za rozpor se záručními podmínkami, pro který nelze reklamaci uznat, se považují následující skutečnosti:

- Používání výrobku k jinému účelu, než pro který je výrobek určen, nebo nedodržování pokynů pro údržbu, provoz a servis výrobku.
- Poškození výrobku přírodními podmínkami, zásahem neoprávněné osoby nebo mechanicky vinou kupujícího (např. při přepravě, čištění nevhodnými prostředky apod.).
- Přirozené opotřebení a stárnutí spotřebního materiálu nebo součástí během používání (např. baterií atd.).
- Působení nepříznivých vnějších vlivů, jako je sluneční záření a jiné záření nebo elektromagnetické pole, vniknutí kapaliny, vniknutí předmětu, přepětí v síti, elektrostatický výboj (včetně blesku), vadné napájecí nebo vstupní napětí a nevhodná polarita tohoto napětí, chemické procesy, např. použité zdroje atd.
- Pokud někdo provedl úpravy, modifikace, změny konstrukce nebo adaptace za účelem změny nebo rozšíření funkcí výrobku oproti zakoupené konstrukci nebo použití neoriginálních součástí.

EU prohlášení o shodě

Společnost Qingdao Yeelink Information Technology Co., Ltd. tímto prohlašuje, že rádiové zařízení typu YLXD013-B/YLXD013-C je v souladu se směrnicí 2014/53/EU.



WEEE


Tento výrobek nesmí být likvidován jako běžný domovní odpad v souladu se směrnicí EU o odpadních elektrických a elektronických zařízeních (WEEE - 2012/19/EU). Místo toho musí být vrácen na místo nákupu nebo předán na veřejné sběrné místo recyklovatelného odpadu. Tím, že zajistíte správnou likvidaci tohoto výrobku, pomůžete předejít možným negativním důsledkům pro životní prostředí a lidské zdraví, které by jinak mohly být způsobeny nevhodným nakládáním s odpadem z tohoto výrobku. Další informace získáte na místním úřadě nebo na nejbližším sběrném místě. Nesprávná likvidace tohoto typu odpadu může mít za následek pokuty v souladu s vnitrostátními předpisy.



Vážení zákazníci,

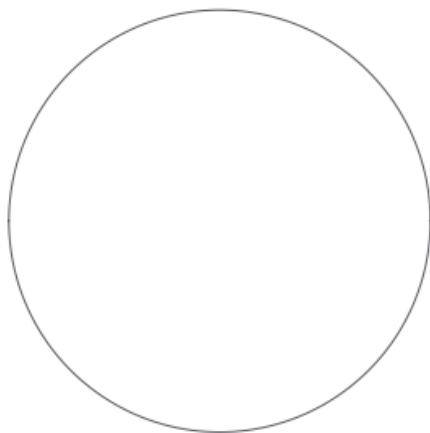
ďakujeme vám za zakúpenie nášho výrobku. Pred prvým použitím si pozorne prečítajte nasledujúce pokyny a uschovajte si tento návod na použitie. Venujte osobitnú pozornosť bezpečnostným pokynom. Ak máte akékoľvek otázky alebo pripomienky k prístroju, obráťte sa na linku služieb zákazníkom.

 www.alza.sk/kontakt

 +421 257 101 800

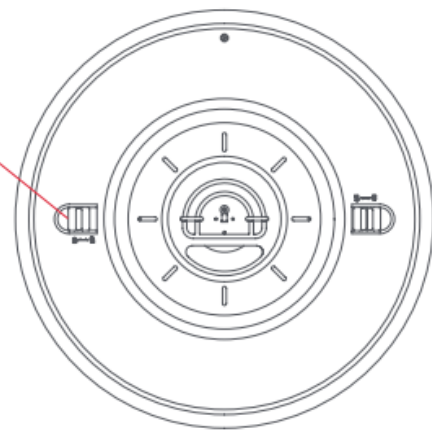
Dovozca Alza.cz a.s., Jankovcova 1522/53, Holešovice, 170 00 Praha 7, www.alza.cz

Popis produktu



Pohľad na svetelnú jednotku
spredú

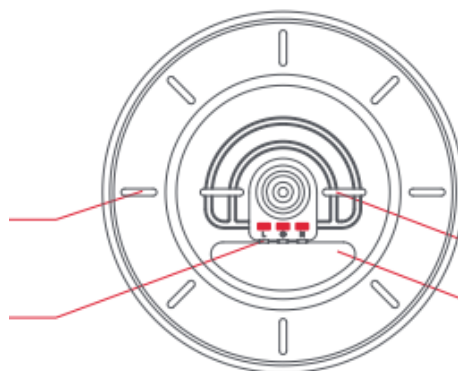
Spínač zámku



Zadný pohľad na svetelnú
jednotku

Montážny otvor
pre samoreznú
skrutku

Otvor pre
kabeláž



Základná doska

Montážny otvor
držiača

Závitový otvor



Samorezná skrutka



Rozširovacia rúrka



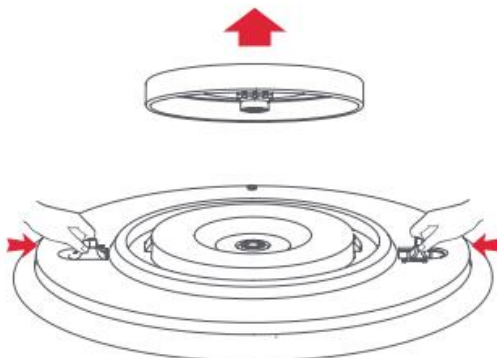
Metrická skrutka



Dialkové ovládanie

Inštalčné pokyny

1. Otvorte balenie a vyberte stropné svietidlo. Zatlačte spínač zámku a vyberte základňu.



Aby ste predišli akémukoľvek nebezpečenstvu, požiadajte o vykonanie inštalácie alebo údržby odborníka na elektrotechniku.



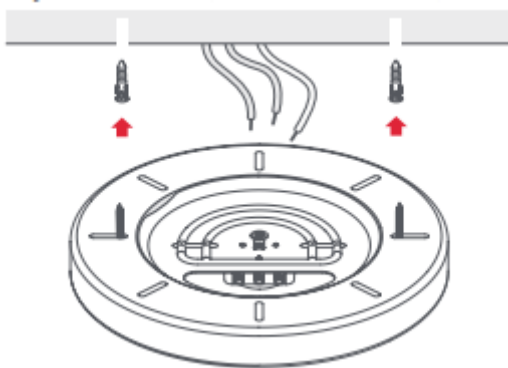
Caution, risk of electric shock

(Pozor, riziko úrazu elektrickým prúdom) Pred inštaláciou sa uistite, že ste odpojili napájanie, aby ste predišli úrazu elektrickým prúdom. Inštaláciu vykonajte v prísnom súlade s pokynmi. Nesprávna inštalácia môže spôsobiť nehody, napríklad pád, požiar a úraz elektrickým prúdom.

2. Montáž základne

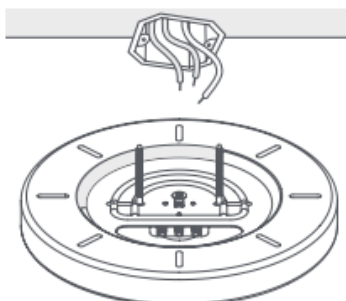
Metóda A:

Pomocou príklepového vrtáka s priemerom 6 mm vytvorte v stene dva montážne otvory s dĺžkou ≥ 25 mm (ako je znázornené na nasledujúcom obrázku). Zasuňte rozpernú trubicu do montážneho otvoru a potom prevlečte napájací kábel cez otvor na kabeláž. Pomocou samoreznej skrutky pripevnite základňu k stropu a skontrolujte, či je základňa bezpečne namontovaná.



Metóda B:

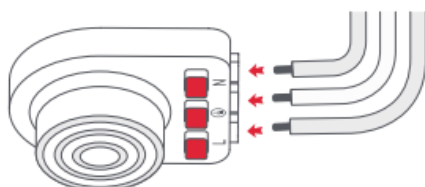
Skontrolujte, či sú oba montážne body na svetelnej skrini neporušené. Potom pretiahnite napájací kábel otvorom pre kabeláž. Pomocou metrickej skrutky pripevnite základňu k svetelnej skrinke na strop a skontrolujte, či je základňa bezpečne namontovaná.



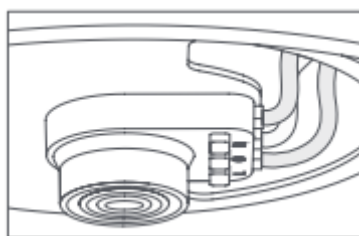
3. Otvor na zapojenie je vhodný pre napájacie káble s priemerom 1,5-2,5 mm². Odizolujte napájací kábel s priemerom 11-13 mm a pripojte nulový, živý a zemniaci vodič k stropnému svietidlu.



- Ako napájací vodič sa používa pevný alebo lankový vodič.



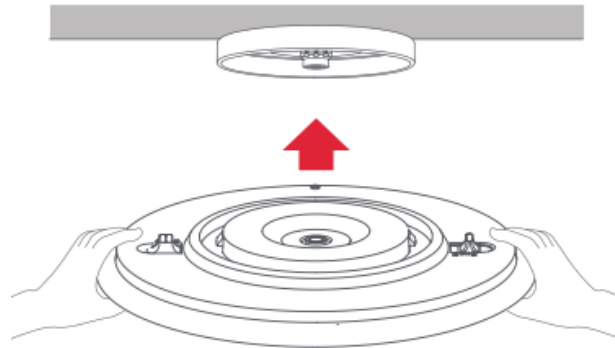
- Pripojte nulový, uzemňovací a živý vodič postupne k otvorom na zapojenie označeným N, PE a L. (Pri odpojovaní napájacieho kábla najprv stlačte červené tlačidlo na otvore na zapojenie a potom ho vytiahnite.)



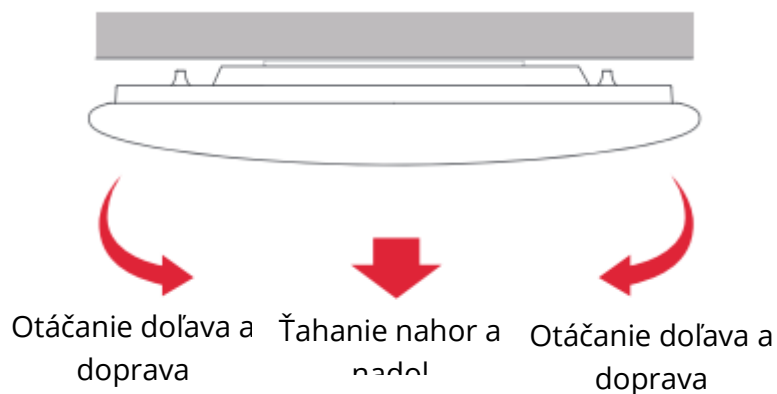
- Usporiadajte napájací kábel podľa obrázka a skontrolujte, či je pevne pripojený.


⚠ Tento výrobok musí byť uzemnený.

4. Obidvoma rukami držte obe strany svetelného telesa. (Dávajte pozor, aby ste netlačili na povrch vyžarujúci svetlo.) Vyrovnajte telo svetla s pevnou základňou a jemne zatlačte obe strany súčasne. Keď počujete zvuk "kliknutia", montáž je dokončená.



5. Po montáži vždy otočte telesom svetla doľava a doprava a potiahnite teleso svetla nahor a nadol, aby ste sa uistili, že je spínač zámku zaistený na svojom mieste.



 Po dokončení vždy skontrolujte správnosť inštalácie. Nesprávna montáž môže spôsobiť pád výrobku.

Pripojenie k aplikácii Yeelight

Tento produkt možno ovládať prostredníctvom aplikácie Yeelight a nakonfigurovať ho tak, aby spolupracoval s inými produktmi Yeelight.

Stiahnite si aplikáciu

Vyhľadajte v obchode s aplikáciami položku "Yeelight" alebo naskenujte QR kód vpravo a stiahnite a nainštalujte aplikáciu.



Pridanie zariadenia

- Prejdite na domovskú stránku Yeelight a kliknite na "+" v pravom hornom rohu, aby ste pridali svoje zariadenie.
- Pokračujte v konfigurácii podľa pokynov v aplikácii.
- Po úspešnom pridaní zariadenia ho nájdete v zozname zariadení.

Poznámka: Pracovný postup sa môže líšiť od tu opísaného z dôvodu aktualizácie aplikácie. Postupujte podľa pokynov uvedených v žiadosti.

Tento produkt možno ovládať aj pomocou aplikácie Mi home, aplikácie Google Home a Amazon Alexa. Môžete si stiahnuť a nainštalovať jednu z týchto aplikácií z obchodu s aplikáciami a nakonfigurovať zariadenie podľa pokynov aplikácie. Po dokončení konfigurácie môžete svetlo ovládať pomocou aplikácie.






Obnovenie továrenských nastavení

Pomocou nástenného vypínača päťkrát po sebe zapnite a vypnite stropné svetlo (vypnite stropné svetlo a počkajte dve sekundy, potom ho zapnite a počkajte dve sekundy, to sa počíta ako jeden pokus). Stropné svetlo začne dýchať a po piatich sekundách sa automaticky reštartuje a obnoví výrobné nastavenia stropného svetla.









Poznámka: Pri používaní stropného svietidla v novom sieťovom prostredí musíte obnoviť výrobné nastavenia a znovu sa pripojiť k sieti.

Ako pripojiť a používať diaľkové ovládanie

Uistite sa, že sa diaľkové ovládanie a stropné svetlo nachádzajú v tej istej miestnosti. Stlačte súčasne tlačidlá "OFF" a "M" na diaľkovom ovládači a potom ich okamžite uvoľnite do 60 sekúnd. V tomto okamihu začne blikať kontrolka na diaľkovom ovládači, čo znamená, že pripojenie je nadviazané. Pripojenie je úspešné, kontrolka jednotky cyklicky bliká.

	<p>Krátkym stlačením zapnete hlavné svetlo Dlhým stlačením zapnete náladové svetlo</p>		<p>Krátkym stlačením nastavíte teplotu farby hlavného svetla Dlhým stlačením nastavíte farbu náladového svetla.</p>
	<p>Krátkym stlačením vypnete hlavné svetlo Dlhým stlačením vypnete náladové svetlo.</p>		<p>Krátkym stlačením prepnete medzi režimom denného a mesačného svetla Dlhým stlačením spustíte automatický prepínač farieb pre náladové svetlo.</p>
	<p>Krátkym stlačením zvýšite jas hlavného svetla Dlhým stlačením zvýšite jas náladového svetla.</p>		
	<p>Krátkym stlačením znížite jas hlavného svetla Dlhým stlačením znížite jas náladového svetla.</p>		


Vlastnosti produktu

			
<p>Nastaviteľná teplota farieb</p>	<p>Nastaviteľný jas</p>	<p>Útulné mesačné svetlo</p>	<p>Farebné náladové svetlo</p>
			
<p>Vysoký index podania farieb</p>	<p>Rýchle nastavenie</p>	<p>Inteligentná interakcia</p>	<p>Aktualizácie firmvéru</p>

Špecifikácia

Model:	YLXD013-B pre verziu 450C
Model:	YLXD013-C pre verziu 550C
Účinnok:	0.9
Prevádzková teplota:	25°C
Prevádzková vlhkosť:	0-85 % RELATÍVNA VLHKOSŤ
Teplota farieb:	2700-6500 K
Menovitý príkon:	220-240 V ~ 50/60 Hz Max. 0.23A
Menovitý výkon:	50 W (81 x 1 W/LED modul + 60 x 0,2 W/LED modul) pre verziu 450C 50 W (84 x 1 W/LED modul + 60 x 0,2 W/LED modul) pre verziu 550C
Kompatibilné s:	Android 4.4 a iOS 9.0 alebo novší
Bezdrôtové pripojenie:	Wi-Fi IEEE 802.11 b/g/n 2,4 GHz, Bluetooth 4.2 BLE
Pracovná frekvencia:	2412-2472 MHz (Wi-Fi) 2402-2480 MHz (BT)
Maximálny výstupný výkon:	17,21 dBm (Wi-Fi) 5,08 dBm (BT-LE)

Bezpečnostné opatrenia

- Pred použitím sa uistite, že napätie zodpovedá prevádzkovému napätiu stropného svietidla. Použitie nevhodného napätia môže poškodiť stropné svietidlo a spôsobiť bezpečnostné riziká.
- Svetelný zdroj stropného svietidla nevymieňajte sami. Zdroj svetla môže vymeniť len výrobca, popredajný servis alebo kvalifikovaný elektrikár.
- Stropné svetlo pri práci vytvára teplo. Dobre ju vetrajte, aby sa teplo rozptýlilo.
- Toto stropné svietidlo možno ovládať pomocou aplikácie alebo diaľkového ovládania (nie je súčasťou balenia, predáva sa samostatne). Vypnutie stropného svietidla pomocou diaľkového ovládača alebo aplikácie ho neodpojí od elektrickej siete, preto sa tohto stropného svietidla nedotýkajte, nevymieňajte ho ani nerozoberajte. V opačnom prípade môže dôjsť k úrazu elektrickým prúdom, zraneniu alebo dokonca smrti.
- Inštalácia svetla si vyžaduje kvalifikovaného elektrikára a elektroinštalácia musí byť v súlade s elektrickými normami IEEE alebo národnými normami.
- Stropné svietidlo by malo byť nainštalované na stabilnom mieste, aby nespadlo alebo sa nezrútilo.
- Pri bežnom používaní tohto zariadenia by mala byť vzdialenosť medzi anténou a telom používateľa najmenej 20 cm.
-  Len pre používateľov v interiéri.
- Svetelný zdroj obsiahnutý v tomto svietidle môže vymeniť len výrobca alebo jeho servisný zástupca alebo podobne kvalifikovaná osoba.

Záručné podmienky

Na nový výrobok zakúpený v predajnej sieti Alza.sk sa vzťahuje záruka 2 roky. V prípade potreby opravy alebo iného servisu v záručnej dobe sa obráťte priamo na predajcu výrobku, je nutné predložiť originálny doklad o kúpe s dátumom nákupu.

Za rozpor so záručnými podmienkami, pre ktorý nemožno reklamáciu uznať, sa považujú nasledujúce skutočnosti:

- Používanie výrobku na iný účel, než na ktorý je výrobok určený alebo nedodržiavanie pokynov pre údržbu, prevádzku a servis výrobku.
- Poškodenie výrobku živelnou pohromou, zásahom neoprávnenej osoby alebo mechanicky vinou kupujúceho (napr. pri preprave, čistení nevhodnými prostriedkami a pod.).
- Prirodzené opotrebovanie a starnutie spotrebného materiálu alebo súčastí počas používania (napr. batérií atď.).
- Pôsobenie nepriaznivých vonkajších vplyvov, ako je slnečné žiarenie a iné žiarenie alebo elektromagnetické pole, vniknutie kvapaliny, vniknutie predmetu, prepätie v sieti, elektrostatický výboj (vrátane blesku), chybné napájacie alebo vstupné napätie a nevhodná polarita tohto napätia, chemické procesy, napr. použité zdroje atď.
- Ak niekto vykonal úpravy, modifikácie, zmeny konštrukcie alebo adaptácie za účelom zmeny alebo rozšírenia funkcií výrobku oproti zakúpenej konštrukcii alebo použitie neoriginálnych súčastí.

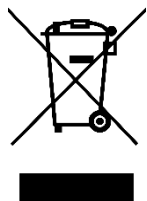
EÚ prehlásenie o zhode

Spoločnosť Qingdao Yeelink Information Technology Co., Ltd. týmto vyhlasuje, že rádiové zariadenie typu YLXD013-B/YLXD013-C je v súlade so smernicou 2014/53/EÚ.



WEEE

Tento výrobok nesmie byť likvidovaný ako bežný domový odpad v súlade so smernicou EÚ o odpadových elektrických a elektronických zariadeniach (WEEE - 2012/19/EÚ). Namiesto toho musí byť vrátený na miesto nákupu alebo odovzdaný na verejné zberné miesto recyklovateľného odpadu. Tým, že zaistíte správnu likvidáciu tohto výrobku, pomôžete predísť možným negatívnym dôsledkom pre životné prostredie a ľudské zdravie, ktoré by inak mohli byť spôsobené nevhodným nakladaním s odpadom z tohto výrobku. Ďalšie informácie získate na miestnom úrade alebo na najbližšom zbernom mieste. Nesprávna likvidácia tohto typu odpadu môže mať za následok pokuty v súlade s vnútroštátnymi predpismi.



Kedves vásárló,

Köszönjük, hogy megvásárolta termékünket. Kérjük, az első használat előtt figyelmesen olvassa el az alábbi utasításokat, és őrizze meg ezt a használati útmutatót a későbbi használatra. Fordítson különös figyelmet a biztonsági utasításokra. Ha bármilyen kérdése vagy észrevétele van a készülékkel kapcsolatban, kérjük, forduljon az ügyfélvonalhoz.



www.alza.hu/kapcsolat

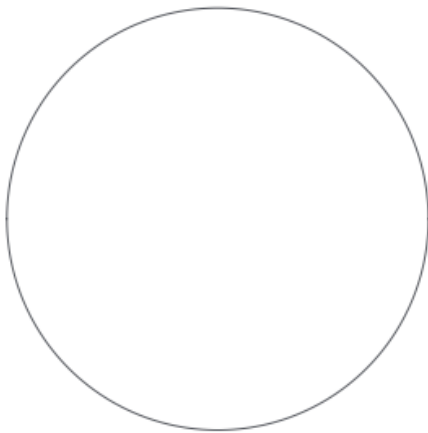


+36-1-701-1111

Importőr

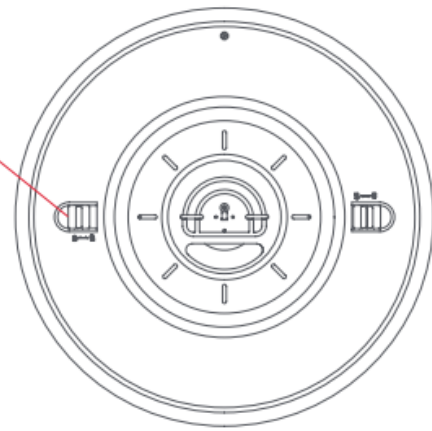
Alza.cz a.s., Jankovcova 1522/53, Holešovice, 170 00 Prága 7, www.alza.cz

Termék leírása



A fényttest elülső nézete

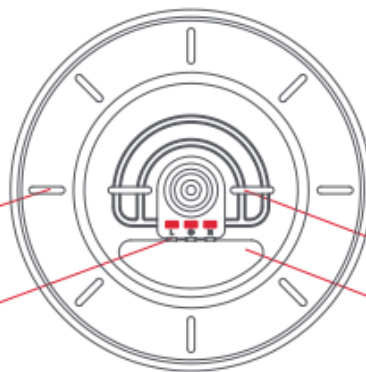
Zár kapcsoló



A fényttest fordított nézete

Önmetsző csavaros

Vezetéknyílás



Tartó rögzítőfurat

Menetes furat

Alaplemez



Önmetsző csavar



Tipli



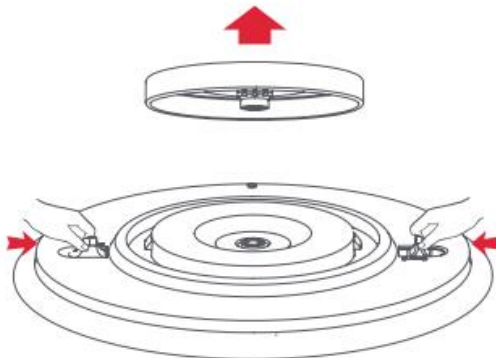
Metrikus csavar



Távírányító

Szerelési utasítások

1. Nyissa ki a csomagot, és vegye ki a mennyezeti lámpát. Nyomja befelé a zárókapcsolót, és vegye ki a talpat.



A veszélyek elkerülése érdekében kérjük, hogy a szerelést vagy karbantartást elektromos szakemberrel végeztesse el.



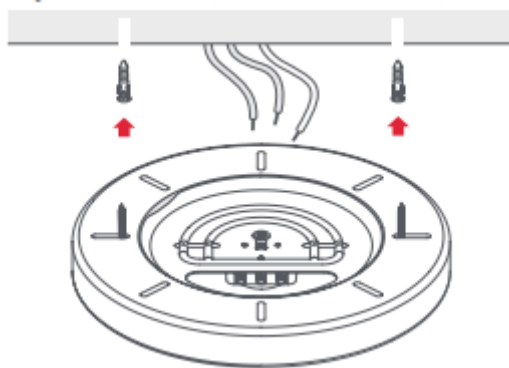
Caution, risk of electric shock

(Vigyázat, áramütés veszélye) A felszerelés előtt az áramütés elkerülése érdekében feltétlenül húzza ki a tápegységet. A szerelést szigorúan az utasításoknak megfelelően kell elvégezni. A nem megfelelő felszerelés balesetveszélyes, például leesés, tűz és áramütés okozhat.

2. Szerelje fel a bázist

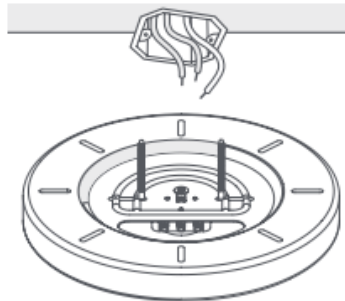
A módszer:

Egy 6 mm átmérőjű ütvefúróval készítsen két ≥ 25 mm hosszúságú rögzítőfuratot a falba (a következő ábrán látható módon). Helyezze a tiplit a rögzítőfuratba, majd a tápkábelt vezesse át a vezetékfuraton. Egy önmetsző csavarral rögzítse a bázist a mennyezetre, és ellenőrizze, hogy a bázis biztonságosan rögzítve van. (Ajánlott)

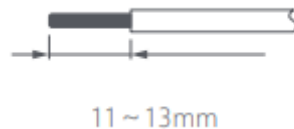


B módszer:

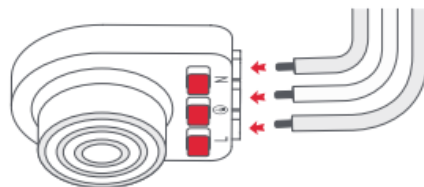
Ellenőrizze, hogy a fénydoboz két rögzítési pontja sértetlen-e. Ezután vezesse át a tápkábelt a vezetéknyíláson. Használjon metrikus csavart a lámpaboxon lévő alapnak a mennyezetre történő rögzítéséhez, és ellenőrizze, hogy az alap biztonságosan rögzítve van-e.



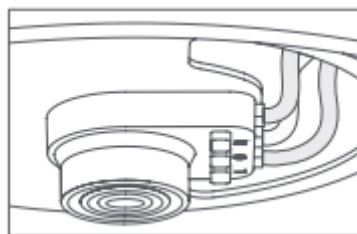
3. A vezetéknyílás 1,5-2,5 mm keresztmetszetű tápkábelekhez alkalmas². Csupaszítsa le a tápkábelt 11-13 mm-rel, és csatlakoztassa a semleges, a feszültség alatt álló és a földelt vezetéket a mennyezeti lámpához.



- Egy tömör vagy sodrott kemény huzal szolgál tápkábelként.



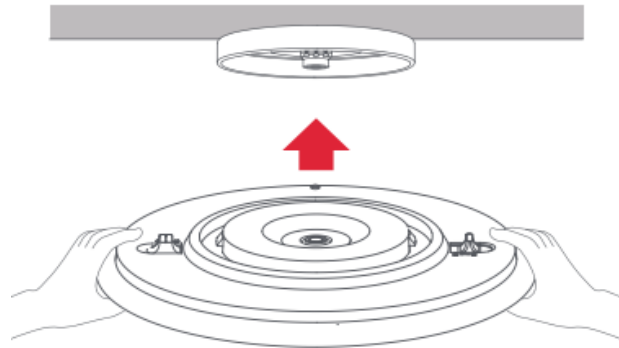
- Csatlakoztassa a semleges, a földelt és a feszültség alatt álló vezetékeket az N, \oplus és L jelzéssel ellátott vezetéknyílásokhoz. (A tápkábel kihúzásakor először nyomja meg a piros gombot a bekötési lyukon, majd húzza ki).



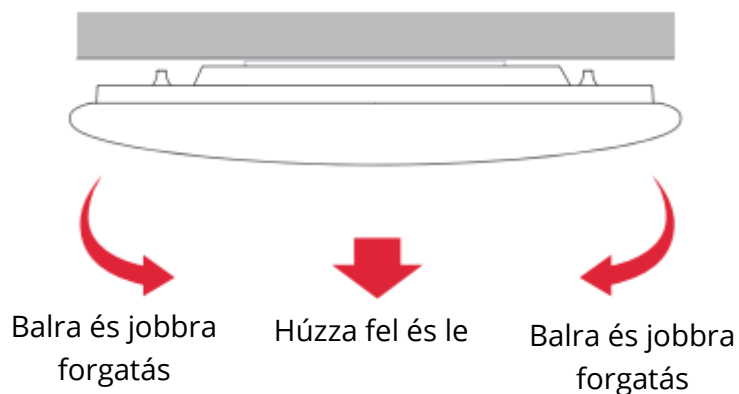
- Rendezze el a tápkábelt az ábrán látható módon, és ellenőrizze, hogy a kábelezés szilárd-e.


 Ezt a terméket földelni kell.

4. Fogja meg a fényttest mindkét oldalát mindkét kezével. (Vigyázzon, hogy ne nyomja meg a fénykibocsátó felületet.) Igazítsa a fényttestet a rögzített alaphoz, és óvatosan nyomja mindkét oldalt egyszerre felfelé. Amikor a "kattanó" hangot hallja, a rögzítés befejeződött.



5. A felszerelés befejezése után mindig forgassa el a lámpatestet balra és jobbra, és húzza fel és le a lámpatestet, hogy a reteszelő kapcsoló a helyén rögzüljön.



 Mindig ellenőrizze a megfelelő rögzítést, miután befejezte. A nem megfelelő rögzítés a termék leesését okozhatja.

Csatlakozás a Yeelight alkalmazáshoz

Ez a termék a Yeelight App-on vezérelhető és konfigurálható más Yeelight termékekkel való kölcsönhatásra.

Alkalmazás letöltése

Keresse a "Yeelight" szót az alkalmazásboltban, vagy szkennelje be a jobb oldalon található QR-kódot az alkalmazás letöltéséhez és telepítéséhez.



Eszköz hozzáadása

- Menjen a Yeelight App honlapjára, és kattintson a "+" gombra a jobb felső sarokban az eszköz hozzáadásához.
- Folytassa a konfigurálást az alkalmazás utasításai szerint.
- Miután sikeresen hozzáadta az eszközt, megtalálja azt az eszközlístában.

Megjegyzés: A műveleti eljárás az App frissítései miatt eltérhet az itt leírtaktól. Kérjük, járjon el az alkalmazás utasításai szerint.

Ez a termék a Mi home, a Google Home App és az Amazon Alexa segítségével is vezérelhető. Letöltheti és telepítheti ezen alkalmazások valamelyikét az alkalmazásboltból, és az alkalmazásban található utasításoknak megfelelően konfigurálhatja a készüléket. Miután befejezte a konfigurációt, az App segítségével vezérelheti a lámpát.





Gyári beállítások visszaállítása

A fali kapcsolóval ötször egymás után kapcsolja be és ki a mennyezeti lámpát (kapcsolja ki a mennyezeti lámpát és várjon két másodpercet, majd kapcsolja be és várjon két másodpercet, ez egy alkalomnak számít). A mennyezeti lámpa ekkor elkezd pulzálni, és öt másodperc elteltével automatikusan újraindul, és a mennyezeti lámpa gyári beállításai visszaállnak.

Megjegyzés: Ha a mennyezeti lámpát új hálózati környezetben használja, vissza kell állítania a gyári beállításokat, és újra csatlakoznia kell a hálózathoz.

A távirányító csatlakoztatása és vezérlése

Győződjön meg róla, hogy a távirányító és a mennyezeti lámpa ugyanabban a helyiségben van. Kapcsolja be a lámpát, és 60 másodpercen belül végezze el a következőket: Nyomja meg egyszerre a távirányító "OFF" és "M" gombjait, majd azonnal engedje el őket. Ekkor a távirányítón lévő jelzőlámpa villogni kezd, jelezve, hogy a kapcsolat létrejön. A kapcsolat sikeres egység a lámpa ciklikusan villog.









	<p>Rövid megnyomás a főfény bekapcsolásához Hosszú megnyomás a hangulatfény bekapcsolásához</p>		<p>Rövid megnyomás a főfény színhőmérsékletének beállításához Hosszú megnyomás a hangulatfény színének beállításához</p>
	<p>Rövid megnyomás a főfény kikapcsolásához Hosszú megnyomás a hangulatfény kikapcsolásához</p>		<p>Rövid megnyomás a nappali fény és a holdfény üzemmód közötti váltáshoz Hosszú megnyomás az automatikus színváltó be- és kikapcsolásához a hangulatvilágításhoz.</p>



Rövid megnyomás a főfény fényerejének növeléséhez
Hosszú megnyomás a hangulatfény fényerejének növeléséhez

Rövid megnyomás a főfény fényerejének csökkentéséhez
Hosszú megnyomás a hangulatfény fényerejének csökkentéséhez


A termék jellemzői

			
<p>Állítható színhőmérséklet</p>	<p>Állítható fényerő</p>	<p>Hangulatos holdfény</p>	<p>Színes hangulatfény</p>
			
<p>Magas színvisszaadási index</p>	<p>Gyors beállítás</p>	<p>Intelligens interakció</p>	<p>Firmware frissítés</p>

Műszaki adatok

Modell:	YLXD013-B a 450C változathoz
Modell:	YLXD013-C az 550C változathoz
Teljesítménytényező:	0.9
Üzemi hőmérséklet:	25°C
Működési páratartalom:	0-85% RH
Színhőmérséklet:	2700-6500 K
Névleges bemenet:	220-240V ~ 50/60Hz Max. 0.23A
Névleges teljesítmény:	50 W (81 x 1 W/LED modul + 60 x 0,2 W/LED modul) a 450C változathoz 50 W (84 x 1 W/LED modul + 60 x 0,2 W/LED modul) az 550C változathoz 50 W (84 x 1 W/LED modul + 60 x 0,2 W/LED modul) az 550C változathoz.
Kompatibilis a következőkkel:	Android 4.4 és iOS 9.0 vagy magasabb verziószámú operációs rendszer
Vezeték nélküli kapcsolat:	Wi-Fi IEEE 802.11 b/g/n 2,4 GHz, Bluetooth 4.2 BLE
Működési frekvencia:	2412-2472 MHz (Wi-Fi) 2402-2480 MHz (BT)
Maximális kimeneti teljesítmény:	17,21 dBm (Wi-Fi) 5,08 dBm (BT-LE)

Óvintézkedések

- Használat előtt győződjön meg arról, hogy a feszültség megfelel a mennyezeti lámpa működési feszültségének. A nem megfelelő feszültség használata károsíthatja a mennyezeti lámpát és biztonsági kockázatot okozhat.
- Ne cserélje ki a mennyezeti lámpa fényforrását saját maga. A fényforrást csak a gyártó, az értékesítés utáni szerviz vagy szakképzett villanyszerelő cserélheti ki.
- A mennyezeti lámpa munka közben hőt termel. Kérjük, tartsa jól szellőztetve a hőelvezetés érdekében.
- Ez a mennyezeti lámpa applikációval vagy távirányítóval vezérelhető (nem tartozék, külön megvásárolható). A mennyezeti lámpa távirányítóval vagy alkalmazással történő kikapcsolása nem kapcsolja le az áramról, ezért ne nyúljon hozzá, ne cserélje ki és ne szerelje szét ezt a mennyezeti lámpát. Ellenkező esetben áramütést, sérülést vagy akár halált is okozhat.
- A világítás felszereléséhez szakképzett villanyszerelőre van szükség, és a vezetékeknek meg kell felelniük az IEEE elektromos szabványoknak vagy a nemzeti szabványoknak.
- A mennyezeti lámpát stabil helyre kell felszerelni, hogy megakadályozza a leesést vagy a leesést.
- Normál használat esetén ezt a berendezést legalább 20 cm távolságban kell tartani az antenna és a felhasználó teste között.
-  Csak beltéri használatra.
- A lámpatestben található fényforrást csak a gyártó vagy annak szervizügynöke, illetve hasonló képesítéssel rendelkező személy cserélheti ki.

Jótállási feltételek

Az Alza.cz értékesítési hálózatában vásárolt új termékre 2 év garancia vonatkozik. Ha a garanciális időszak alatt javításra vagy egyéb szolgáltatásra van szüksége, forduljon közvetlenül a termék eladójához, a vásárlás dátumával ellátott eredeti vásárlási bizonylatot kell bemutatnia.

Az alábbiak a jótállási feltételekkel való ellentétnek minősülnek, amelyek miatt az igényelt követelés nem ismerhető el:

- A terméknek a termék rendeltetésétől eltérő célra történő használata, vagy a termék karbantartására, üzemeltetésére és szervizelésére vonatkozó utasítások be nem tartása.
- A termék természeti katasztrófa, illetéktelen személy beavatkozása vagy a vevő hibájából bekövetkezett mechanikai sérülése (pl. szállítás, nem megfelelő eszközökkel történő tisztítás stb. során).
- A fogyóeszközök vagy alkatrészek természetes elhasználódása és öregedése a használat során (pl. akkumulátorok stb.).
- Káros külső hatásoknak való kitettség, például napfény és egyéb sugárzás vagy elektromágneses mezők, folyadék behatolása, tárgyak behatolása, hálózati túlfeszültség, elektrosztatikus kisülési feszültség (beleértve a villámlást), hibás táp- vagy bemeneti feszültség és e feszültség nem megfelelő polaritása, kémiai folyamatok, például használt tápegységek stb.
- Ha valaki a termék funkcióinak megváltoztatása vagy bővítése érdekében a megvásárolt konstrukcióhoz képest módosításokat, átalakításokat, változtatásokat végzett a konstrukción vagy adaptációt végzett, vagy nem eredeti alkatrészeket használt.

EU-megfelelőségi nyilatkozat

A Qingdao Yeelink Information Technology Co., Ltd. kijelenti, hogy az YLXD013-B/YLXD013-C típusú rádióberendezés megfelel a 2014/53/EU irányelvnek.



WEEE


Ezt a terméket nem szabad normál háztartási hulladékként ártalmatlanítani az elektromos és elektronikus berendezések hulladékairól szóló uniós irányelvnek (WEEE - 2012/19 / EU) megfelelően. Ehelyett vissza kell juttatni a vásárlás helyére, vagy át kell adni az újrahasznosítható hulladékok nyilvános gyűjtőhelyén. Azzal, hogy gondoskodik a termék megfelelő ártalmatlanításáról, segít megelőzni a környezetre és az emberi egészségre gyakorolt esetleges negatív következményeket, amelyeket egyébként a termék nem megfelelő hulladékkezelése okozhatna. További részletekért forduljon a helyi hatósághoz vagy a legközelebbi gyűjtőponthoz. Az ilyen típusú hulladék nem megfelelő ártalmatlanítása a nemzeti előírásoknak megfelelően pénzbírságot vonhat maga után.




Sehr geehrter Kunde,

vielen Dank für den Kauf unseres Produkts. Bitte lesen Sie die folgenden Anweisungen vor dem ersten Gebrauch sorgfältig durch und bewahren Sie diese Bedienungsanleitung zum späteren Nachschlagen auf. Beachten Sie insbesondere die Sicherheitshinweise. Wenn Sie Fragen oder Kommentare zum Gerät haben, wenden Sie sich bitte an den Kundenservice.

 www.alza.de/kontakt

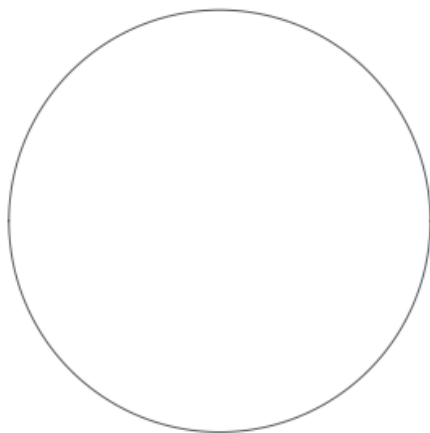
 0800 181 45 44

 www.alza.at/kontakt

 +43 720 815 999

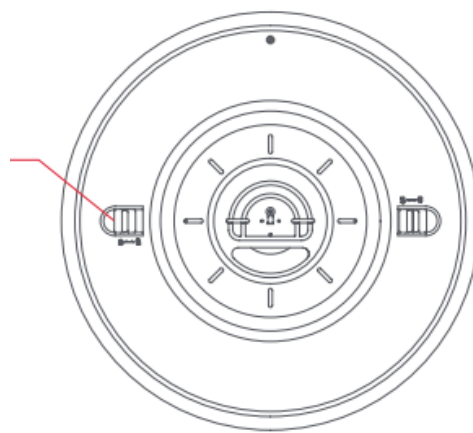
Lieferant Alza.cz a.s., Jankovcova 1522/53, Holešovice, 170 00 Prag 7, www.alza.cz

Beschreibung des Produkts



Vorderansicht des Leuchtenkörpers

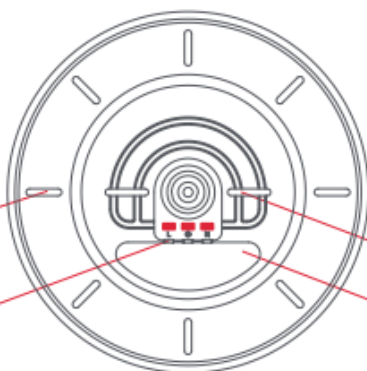
Schalter sperren



Umgekehrte Ansicht des Leuchtenkörpers

Befestigungsloch für selbstschneidende Schrauben

Verdrahtungloch



Grundplatte

Befestigungsloch für Halterung

Gewindebohrung



Selbstschneidende Schraube



Dehnungsrohr



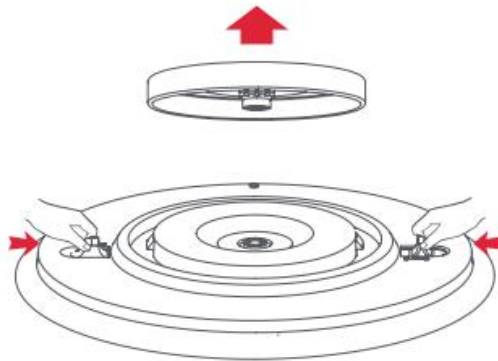
Metrische Schraube



Fernsteuerung

Montageanleitung

1. Öffnen Sie die Verpackung und nehmen Sie die Deckenleuchte heraus. Drücken Sie den Sperrscharter nach innen und nehmen Sie den Sockel ab.



Um jegliche Gefahr zu vermeiden, bitten Sie eine Elektrofachkraft, die Montage oder Wartung durchzuführen.



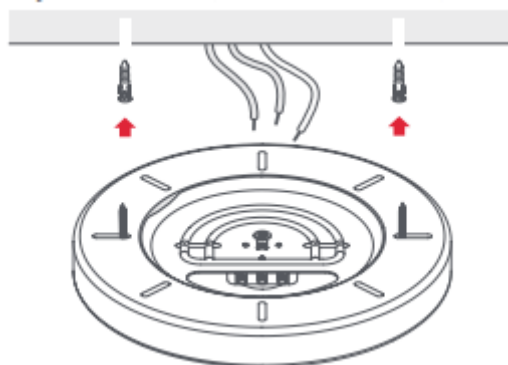
(Vorsicht, Stromschlaggefahr) Vor der Montage muss die Stromzufuhr unterbrochen werden, um einen Stromschlag zu vermeiden. Die Montage muss in strikter Übereinstimmung mit den Anweisungen erfolgen. Eine unsachgemäße Montage kann zu Unfällen wie Stürzen, Bränden und Stromschlägen führen.

2. Montieren Sie die Basis

Methode A:

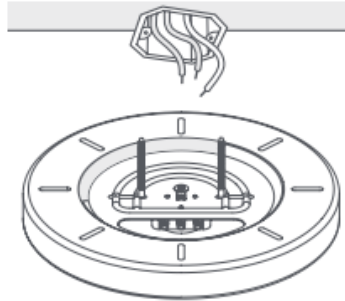
Verwenden Sie eine Schlagbohrmaschine mit einem Durchmesser von 6 mm, um zwei Befestigungslöcher mit einer Länge von ≥ 25 mm in die Wand zu bohren (wie in der folgenden Abbildung dargestellt). Stecken Sie das Expansionsrohr in das Montageloch und führen Sie dann das Netzkabel durch das Kabelloch.

Verwenden Sie eine selbstschneidende Schraube, um den Sockel an der Decke zu befestigen, und überprüfen Sie, ob der Sockel sicher montiert ist. (Empfohlen)

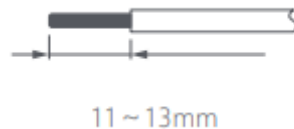


Methode B:

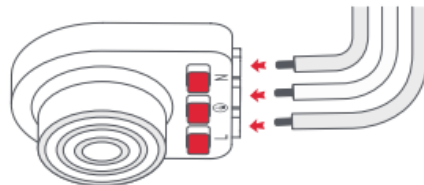
Vergewissern Sie sich, dass die beiden Befestigungspunkte am Lichtkasten intakt sind. Führen Sie dann das Netzkabel durch das Kabelloch. Verwenden Sie eine metrische Schraube, um den Sockel des Lichtkastens an der Decke zu befestigen, und überprüfen Sie, ob der Sockel sicher befestigt ist.



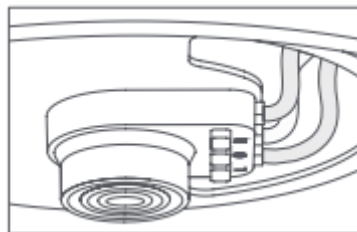
- Das Kabelloch ist für Stromkabel mit einem Querschnitt von 1,5-2,5 mm² geeignet. Isolieren Sie das Netzkabel 11-13 mm ab, und schließen Sie den Nullleiter, den stromführenden Leiter und den Erdleiter an die Deckenleuchte an.




- Als Stromkabel wird ein Volldraht oder eine Litze verwendet.



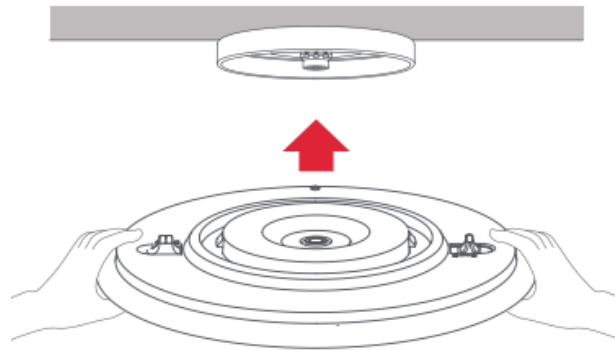
- Schließen Sie den Nullleiter, den Erdleiter und den stromführenden Leiter nacheinander an die mit N, ⊕ und L gekennzeichneten Kabelöffnungen an. (Wenn Sie das Netzkabel abziehen, drücken Sie zuerst den roten Knopf an der Anschlussöffnung und ziehen Sie es dann heraus).



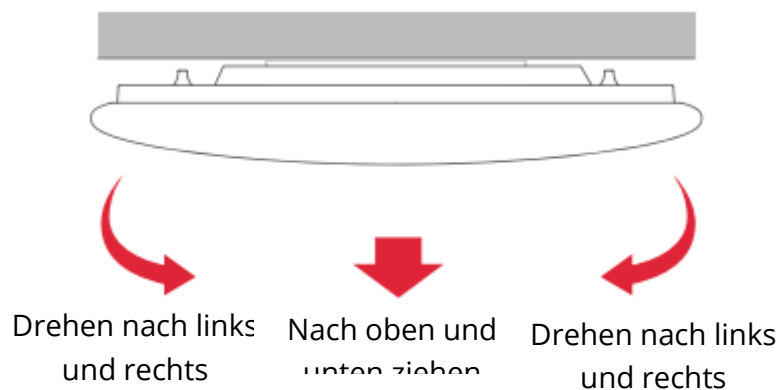
- Verlegen Sie das Netzkabel wie in der Abbildung gezeigt, und prüfen Sie, ob die Verkabelung fest ist.


 Dieses Produkt muss geerdet werden.

- Halten Sie beide Seiten des Leuchtenkörpers mit beiden Händen fest. (Achten Sie darauf, nicht auf die Lichtaustrittsfläche zu drücken.) Richten Sie das Leuchtengehäuse an der festen Basis aus, und drücken Sie beide Seiten gleichzeitig vorsichtig nach oben. Wenn Sie das "Klick"-Geräusch hören, ist die Montage abgeschlossen.



- Wenn Sie mit der Montage fertig sind, drehen Sie das Leuchtengehäuse immer nach links und rechts und ziehen Sie es nach oben und unten, um sicherzustellen, dass der Sperrschalter eingerastet ist.



 Überprüfen Sie immer die ordnungsgemäße Montage, nachdem Sie die Arbeit beendet haben. Eine unsachgemäße Montage kann zum Herunterfallen des Produkts führen.

Verbindung zur Yeelight App

Dieses Produkt kann über die Yeelight-App gesteuert und für die Interaktion mit anderen Yeelight-Produkten konfiguriert werden.

App herunterladen

Suchen Sie in einem App-Store nach "Yeelight" oder scannen Sie den QR-Code auf der rechten Seite, um die App herunterzuladen und zu installieren.



Gerät hinzufügen

- Gehen Sie zur Homepage der Yeelight App und klicken Sie auf "+" in der oberen rechten Ecke, um Ihr Gerät hinzuzufügen.
- Fahren Sie mit der Konfiguration gemäß den Anweisungen in der App fort.
- Wenn Sie ein Gerät erfolgreich hinzugefügt haben, können Sie es in der Geräteliste finden.

Hinweis: Aufgrund von App-Updates kann die Vorgehensweise von der hier beschriebenen abweichen. Bitte gehen Sie wie in der App beschrieben vor.

Dieses Produkt kann auch über Mi home, die Google Home App und Amazon Alexa gesteuert werden. Sie können eine dieser Apps aus einem App-Store herunterladen und installieren und Ihr Gerät gemäß den Anweisungen in der App konfigurieren. Nachdem Sie die Konfiguration abgeschlossen haben, können Sie die App verwenden, um das Licht zu steuern.





Wiederherstellen auf Werkseinstellungen

Schalten Sie die Deckenleuchte mit dem Wandschalter fünfmal hintereinander ein und aus (schalten Sie die Deckenleuchte aus und warten Sie zwei Sekunden, dann schalten Sie sie ein und warten zwei Sekunden, dies zählt als ein Mal). Die Deckenleuchte beginnt dann zu atmen und schaltet sich nach fünf Sekunden automatisch wieder ein, und die Werkseinstellungen der Deckenleuchte sind wiederhergestellt.

Hinweis: Wenn Sie die Deckenleuchte in einer neuen Netzwerkumgebung verwenden, müssen Sie die Werkseinstellungen wiederherstellen und sich erneut mit dem Netzwerk verbinden.

Anschließen und Steuern der Fernbedienung

Stellen Sie sicher, dass sich die Fernbedienung und die Deckenleuchte im selben Raum befinden. Schalten Sie das Licht ein und gehen Sie innerhalb von 60 Sekunden wie folgt vor: Drücken Sie gleichzeitig die Tasten "OFF" und "M" auf der Fernbedienung und lassen Sie sie dann sofort wieder los. Nun beginnt die Kontrollleuchte auf der Fernbedienung zu blinken und zeigt damit an, dass die Verbindung hergestellt wird. Die Verbindung ist erfolgreich, wenn die Leuchte zyklisch blinkt.









	Kurz drücken, um das Hauptlicht einzuschalten Lang drücken, um das Stimmungslicht einzuschalten		Kurz drücken, um die Farbtemperatur des Hauptlichts einzustellen Lang drücken, um die Farbe des Stimmungslichts einzustellen
	Kurz drücken, um das Hauptlicht auszuschalten Lang drücken, um das Stimmungslicht auszuschalten		Kurzes Drücken zum Umschalten zwischen Tages- und Mondlichtmodus Langes Drücken zum Ein- und Ausschalten des automatischen Farbwechsels für Stimmungslicht



Kurz drücken, um die Helligkeit des Hauptlichts zu erhöhen
Lang drücken, um die Helligkeit des Stimmungslichts zu erhöhen

Kurz drücken, um die Helligkeit des Hauptlichts zu verringern
Lang drücken, um die Helligkeit des Stimmungslichts zu verringern

Produktmerkmale


			
Einstellbare Farbtemperatur	Einstellbare Helligkeit	Gemütliches Mondlicht	Farbiges Stimmungslicht
			
Hoher Farbwiedergabeindex	Schnelle Einrichtung	Intelligente Interaktion	Firmware-Upgrade

Spezifikationen

Modell:	YLXD013-B für die Version 450C
Modell:	YLXD013-C für Version 550C
Leistungsfaktor:	0.9
Betriebstemperatur:	25°C
Luftfeuchtigkeit bei Betrieb:	0-85% RH
Farbtemperatur:	2700-6500 K
Nennleistung:	220-240V ~ 50/60Hz Max. 0.23A
Nennleistung:	50 W (81 x 1 W/LED-Modul + 60 x 0,2 W/LED-Modul) für 450C-Version 50 W (84 x 1 W/LED-Modul + 60 x 0,2 W/LED-Modul) für 550C-Version
Kompatibel mit:	Android 4.4 & iOS 9.0 oder höher
Drahtlose Konnektivität:	Wi-Fi IEEE 802.11 b/g/n 2,4 GHz, Bluetooth 4.2 BLE
Betriebsfrequenz:	2412-2472 MHz (Wi-Fi) 2402-2480 MHz (BT)
Maximale Ausgangsleistung:	17,21 dBm (Wi-Fi) 5,08 dBm (BT-LE)

Vorsichtsmaßnahmen

- Vergewissern Sie sich vor der Verwendung, dass die Spannung mit der Betriebsspannung der Deckenleuchte übereinstimmt. Die Verwendung einer nicht passenden Spannung kann die Deckenleuchte beschädigen und Sicherheitsrisiken verursachen.
- Tauschen Sie die Lichtquelle der Deckenleuchte nicht selbst aus. Das Leuchtmittel sollte nur vom Hersteller, dem Kundendienst oder einem qualifizierten Elektriker ausgetauscht werden.
- Die Deckenleuchte erzeugt während des Betriebs Wärme. Bitte halten Sie es ist gut belüftet für die Wärmeableitung.
- Diese Deckenleuchte kann über eine App oder eine Fernbedienung gesteuert werden (nicht im Lieferumfang enthalten, separat erhältlich). Das Ausschalten der Deckenleuchte per Fernbedienung oder App trennt sie nicht vom Strom, daher darf diese Deckenleuchte nicht berührt, ausgetauscht oder zerlegt werden. Andernfalls kann es zu einem elektrischen Schlag, Verletzungen oder sogar zum Tod kommen.
- Für die Installation der Leuchte ist ein qualifizierter Elektriker erforderlich, und die Verkabelung muss den elektrischen IEEE-Normen oder nationalen Normen entsprechen.

- Die Deckenleuchte sollte an einem stabilen Ort angebracht werden, damit sie nicht herunterfallen kann.
- Bei normalem Gebrauch des Geräts sollte ein Abstand von mindestens 20 cm zwischen der Antenne und dem Körper des Benutzers eingehalten werden.
-  Nur für Innenräume geeignet.
- Die in dieser Leuchte enthaltene Lichtquelle darf nur durch den Hersteller oder seinen Kundendienst oder eine ähnlich qualifizierte Person ausgetauscht werden.

Garantiebedingungen

Auf ein neues Produkt, das im Vertriebsnetz von Alza gekauft wurde, wird eine Garantie von 2 Jahren gewährt. Wenn Sie während der Garantiezeit eine Reparatur oder andere Dienstleistungen benötigen, wenden Sie sich direkt an den Produktverkäufer. Sie müssen den Originalkaufbeleg mit dem Kaufdatum vorlegen.

Als Widerspruch zu den Garantiebedingungen, für die der geltend gemachte Anspruch nicht anerkannt werden kann, gelten:

- Verwendung des Produkts für einen anderen Zweck als den, für den das Produkt bestimmt ist, oder Nichtbeachtung der Anweisungen für Wartung, Betrieb und Service des Produkts.
- Beschädigung des Produkts durch Naturkatastrophe, Eingriff einer unbefugten Person oder mechanisch durch Verschulden des Käufers (z.B. beim Transport, Reinigung mit unsachgemäßen Mitteln usw.).
- Natürlicher Verschleiß und Alterung von Verbrauchsmaterialien oder Komponenten während des Gebrauchs (wie Batterien usw.).
- Exposition gegenüber nachteiligen äußeren Einflüssen wie Sonnenlicht und anderen Strahlungen oder elektromagnetischen Feldern, Eindringen von Flüssigkeiten, Eindringen von Gegenständen, Netzüberspannung, elektrostatische Entladungsspannung (einschließlich Blitzschlag), fehlerhafte Versorgungs- oder Eingangsspannung und falsche Polarität dieser Spannung, chemische Prozesse wie verwendet Netzteile usw.
- Wenn jemand Änderungen, Modifikationen, Konstruktionsänderungen oder Anpassungen vorgenommen hat, um die Funktionen des Produkts gegenüber der gekauften Konstruktion zu ändern oder zu erweitern oder nicht originale Komponenten zu verwenden.

EU-Konformitätserklärung

Hiermit erklärt Qingdao Yeelink Information Technology Co., Ltd. dass die Funkanlage des Typs YLXD013-B/YLXD013-C mit der Richtlinie 2014/53/EU konform ist



WEEE

Dieses Produkt darf gemäß der EU-Richtlinie über Elektro- und Elektronik-Altgeräte (WEEE - 2012/19 / EU) nicht über den normalen Hausmüll entsorgt werden. Stattdessen muss es an den Ort des Kaufs zurückgebracht oder bei einer öffentlichen Sammelstelle für wiederverwertbare Abfälle abgegeben werden. Indem Sie sicherstellen, dass dieses Produkt ordnungsgemäß entsorgt wird, tragen Sie dazu bei, mögliche negative Folgen für die Umwelt und die menschliche Gesundheit zu vermeiden, die andernfalls durch eine unsachgemäße Abfallbehandlung dieses Produkts verursacht werden könnten. Wenden Sie sich an Ihre örtliche Behörde oder an die nächstgelegene Sammelstelle, um weitere Informationen zu erhalten. Die unsachgemäße Entsorgung dieser Art von Abfall kann gemäß den nationalen Vorschriften zu Geldstrafen führen.

